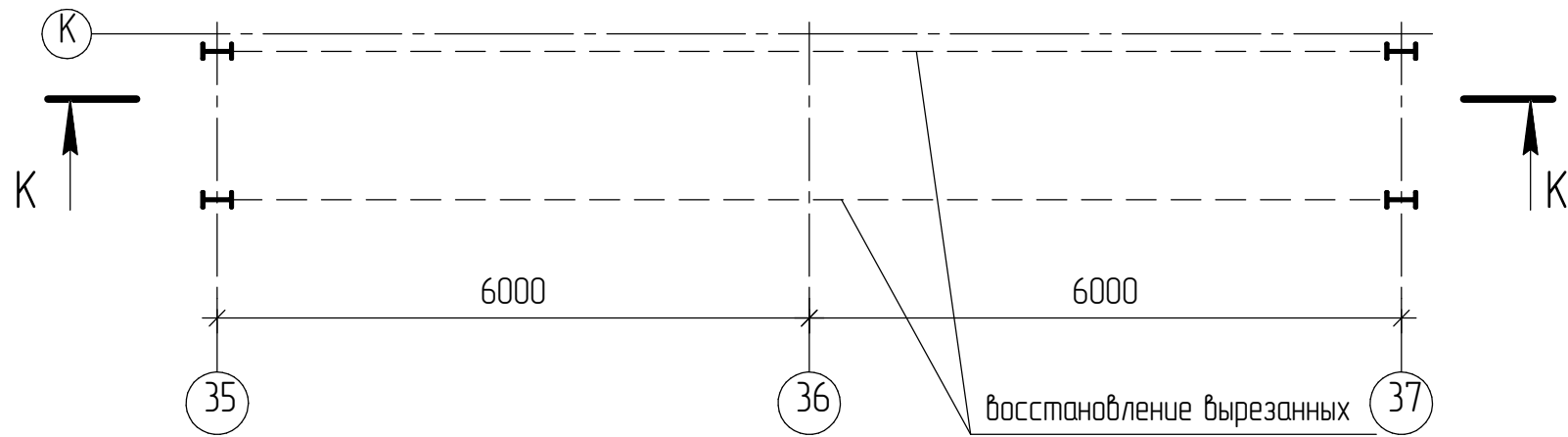
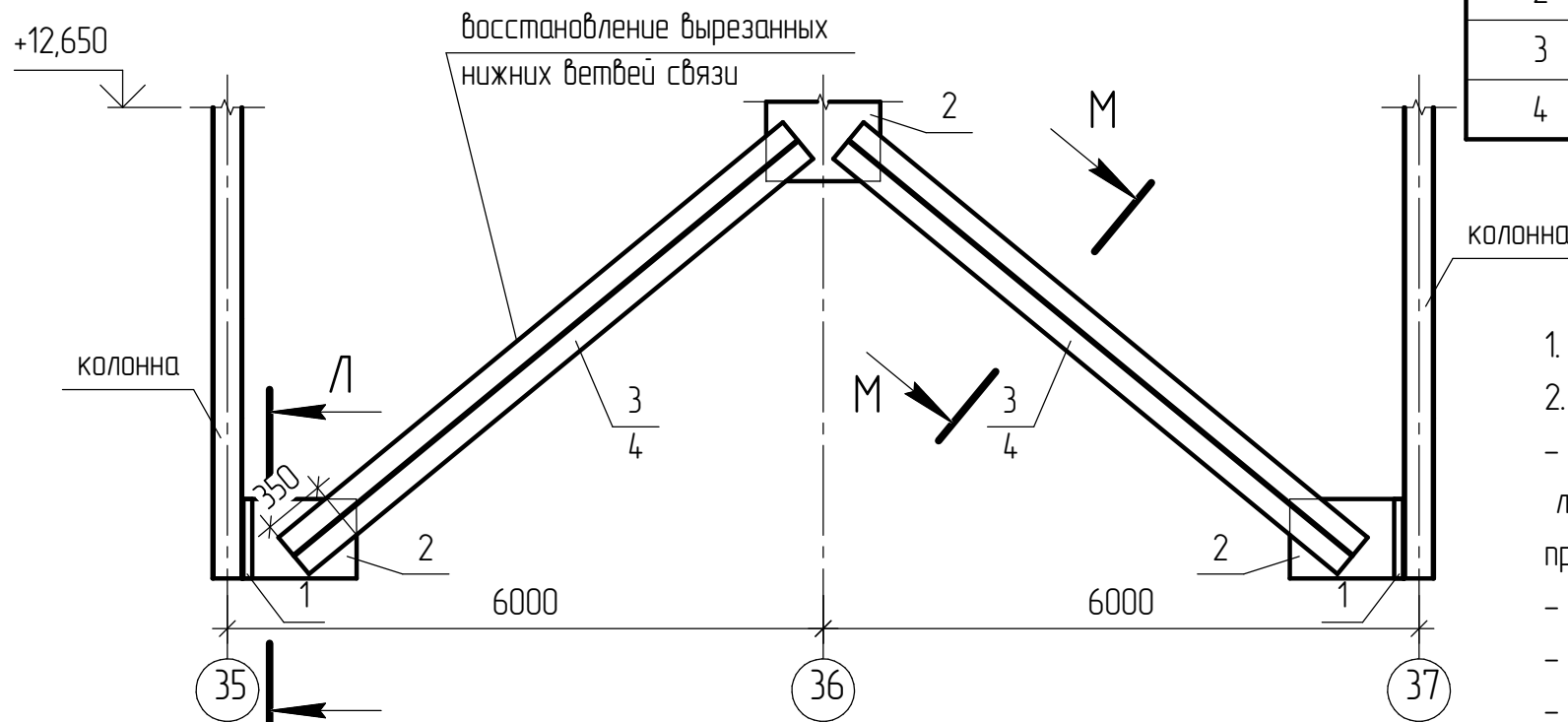


Восстановление вырезанных нижних ветвей связи, провар сварных швов в осях "35-37/К"; от 0.000 до +12,650



Спецификация элементов вырезанных нижних ветвей связи колонн в осях "35-37/К"

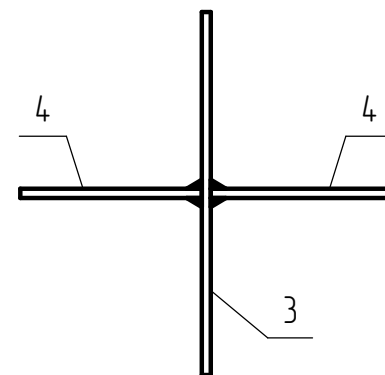
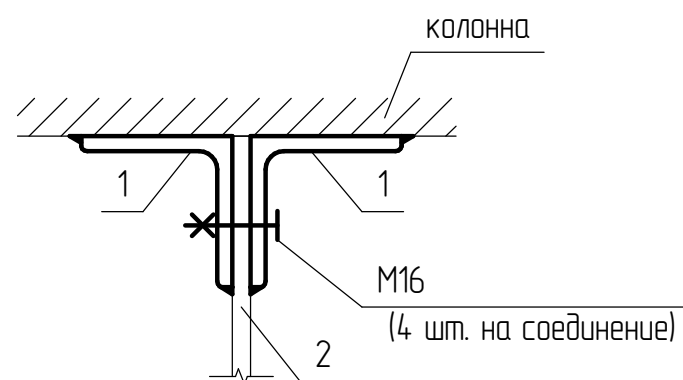
Марка, поз.	Обозначение	Наименование	Кол-во	Масс ед., кг	Примечание
1	ГОСТ 8509-93	Уголок 100x10; L= 800 мм	8	12,08	сталь ВСт.3
2	ГОСТ 380-2005	Лист 1150x800x12	6	86,7	сталь ВСт.3
3	ГОСТ 380-2005	Лист 480x16 м.п.	54	60,3	сталь ВСт.3
4	ГОСТ 380-2005	Лист 240x16 м.п.	108	30,14	сталь ВСт.3



1. Для производства работ разработать ППР.

2. Указания по выполнению работ:

- для выполнения работ по восстановлению вырезанных элементов нижних ветвей связи установить леса с отм. 0,000 до отм. +12,650* около колонны на проходных галереях. При установке лесов предусмотреть их крепление к колонне. В зоне проведения работ выполнить настилы по связям;
- восстановить вырезанные элементы связи согласно чертежу;
- монтажные швы выполнить по ГОСТ 5264-80 электродами Э42А ГОСТ 9467-75;
- выполнить антикоррозионную защиту усиливаемых металлоконструкций двумя слоями эмали ПФ-115 по грунтовке ГФ-021;
- демонтировать настилы и леса.
- * - размеры для уточнения



НТ-ЗС-10999-2023-КР

Изм.	Кол-во	Лист	док.	Подп.	Дата	Стадия	Лист	Листов
Разработал	Карпенко			<i>Карпенко</i>	01.24	Здание главного пролета с дытовыми и тех. вставкой АО "Волгоградский Металлургический завод" "Красный Октябрь", согласно замечаний, отмеченных в заключении экспертизы промышленной безопасности НТ-ЗС-10999-2023	Р	2
Проверил	Лапаев				01.24			
Утвердил	Пекарский				01.24	Восстановление вырезанных нижних ветвей связи, провар сварных швов в осях "35-37/К"; от 0.000 до +12,650	ООО "НОВО-Технологии"	

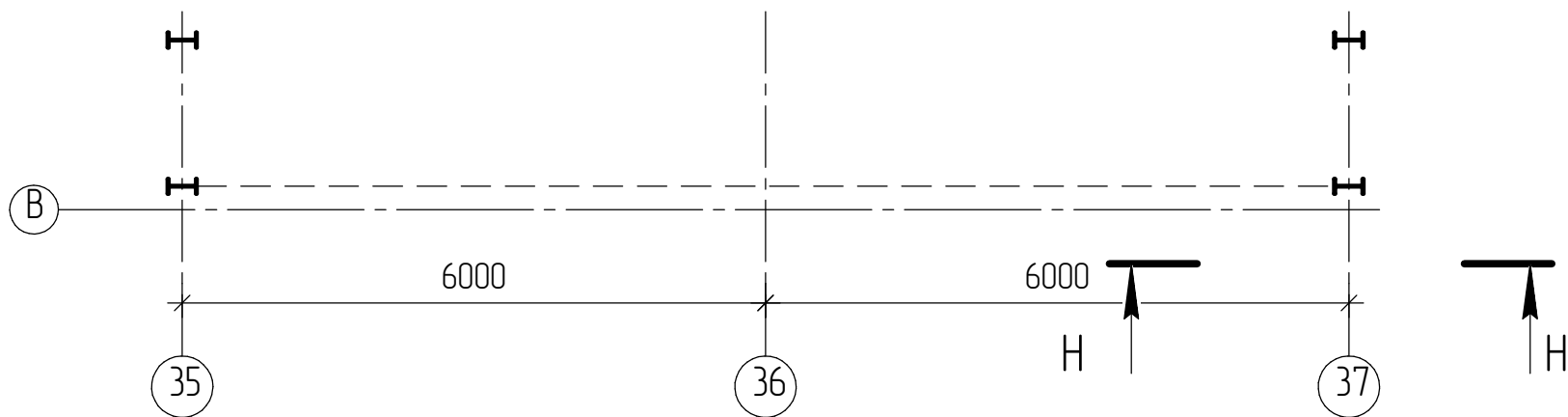
Согласовано

Взам. инв.

Подп. и дата

Инв. подл.

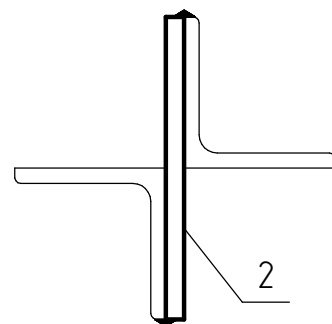
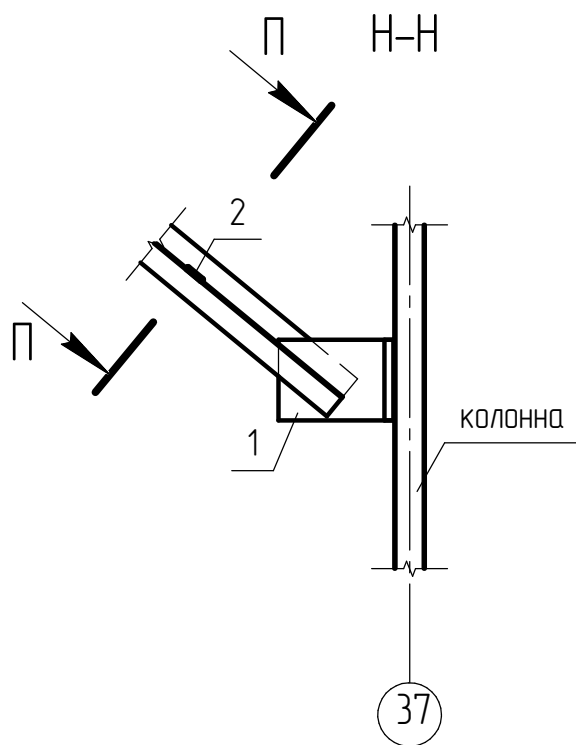
Восстановление фасонок, соединительных планок в осях "35-37/В" на отм. от 0.000 до +21.410



Спецификация элементов восстановленных фасонок и соединительных планок связей колонн в осях "35-37/В"

Марка, поз.	Обозначение	Наименование	Кол-во	Масс ед., кг	Примечание
1	ГОСТ 380-2005	Лист 1150x800x12	4	86,7	сталь ВСт.3
2	ГОСТ 380-2005	Лист 200x100x12	2	1,9	сталь ВСт.3

П-П



- Для производства работ разработать ППР.
- Указания по выполнению работ:
 - для выполнения работ по восстановлению вырезанных элементов нижних ветвей связи установить леса с отм. 0,000 до отм. +21,410* около колонны на проходных галереях. При установке лесов предусмотреть их крепление к колонне. В зоне проведения работ выполнить настилы по связям;
 - восстановить фасонки и соединительные планки связи согласно чертежу;
 - монтажные швы выполнить по ГОСТ 5264-80 электродами Э42А ГОСТ 9467-75;
 - выполнить антикоррозионную защиту усиливаемых металлоконструкций двумя слоями эмали ПФ-115 по грунтовке ГФ-021;
 - демонтировать настилы и леса.
 - * - размеры для уточнения

НТ-ЗС-10999-2023-КР

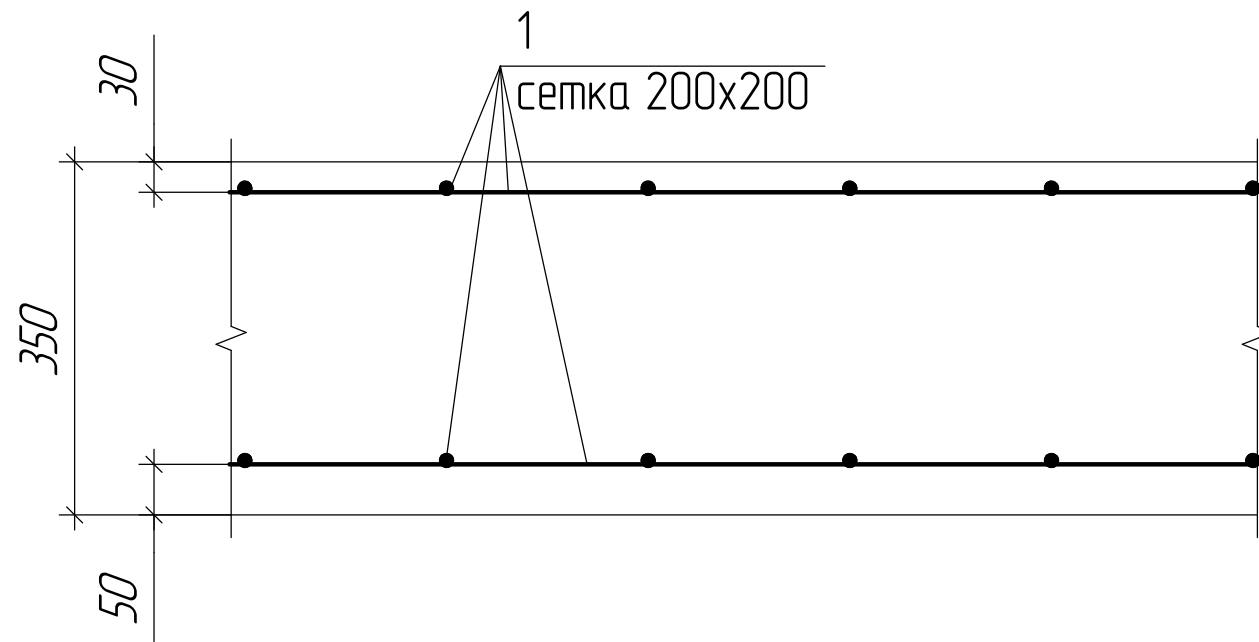
Изм.	Кол-во	Лист	док.	Подп.	Дата				
Разработал	Карпенко			<i>Карпенко</i>	01.24	Здание главного пролета с дытовыми и тех. вставкой АО "Волгоградский Металлургический завод" "Красный Октябрь", согласно замечаний, отмеченных в заключении экспертизы промышленной безопасности НТ-ЗС-10999-2023	Стадия	Лист	Листов
Проверил	Лапаев			<i>Лапаев</i>	01.24		Р	3	
Утвердил	Пекарский				01.24	Восстановление фасонок, соединительных планок в осях "35-37/В" на отм. от 0.000 до +21.410	ООО "НОВО-Технологии"		

Согласовано

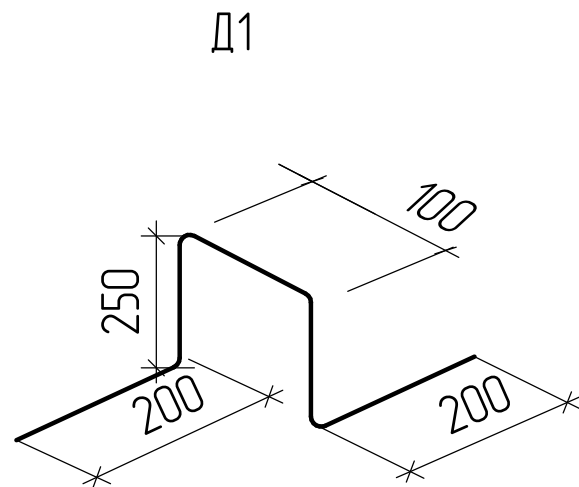
Инв. подл.	Подп. и дата	Взам. инв.

Ремонт пола с участками просадки и разрушения бетонного покрытия в осях «15-17/К-Л»

Спецификация элементов ремонта пола с участками просадки и разрушения бетонного покрытия в осях «15-17/К-Л»



Марка, поз.	Обозначение	Наименование	Кол-во	Масс ед., кг
1	ГОСТ 5781-82	φ 12 А500 ; L= 12000 мм	30	10,66
		φ 12 А500 ; L= 3000 мм	120	2,66
		φ 12 А500 ; L= 500 мм	150	0,44
Д1		φ 8 А240 ; L= 1000 мм	120	0,395
Материалы:				
		Песок	м ³	54
		Профилированная мембрана	м ²	108
		Бетон В22,5	м ³	37,8



- Для производства работ разработать ППР.
- Указания по выполнению работ:
 - для выполнения работ по ремонту пола выполнить демонтаж разрушенного бетонного покрытия;
 - произвести обвязку арматуры с привязкой к существующему бетонному полу, глубина бурения в фундамент 250-350 мм;
 - выполнить песчанную подготовку с трембовкой;
 - уложить профилированную мембрану;
 - выполнить бетонирование пола;

Изм.						НТ-ЗС-10999-2023-КР			
Изм.	Кол-во	Лист	док.	Подп.	Дата				
Разработал	Карпенко			<i>[Signature]</i>	01.24	Здание главного пролета с бытовым и тех. вставкой АО "Волгоградский Металлургический завод" "Красный Октябрь", согласно замечаний, отмеченных в заключении экспертизы промышленной безопасности НТ-ЗС-10999-2023	Стадия	Лист	Листов
Проверил	Лапаев			<i>[Signature]</i>	01.24		Р	4	
Утвердил	Пекарский				01.24	Ремонт пола с участками просадки и разрушения бетонного покрытия в осях «15-17/К-Л»	ООО "НОВО-Технологии"		

Согласовано

Взам. инв.

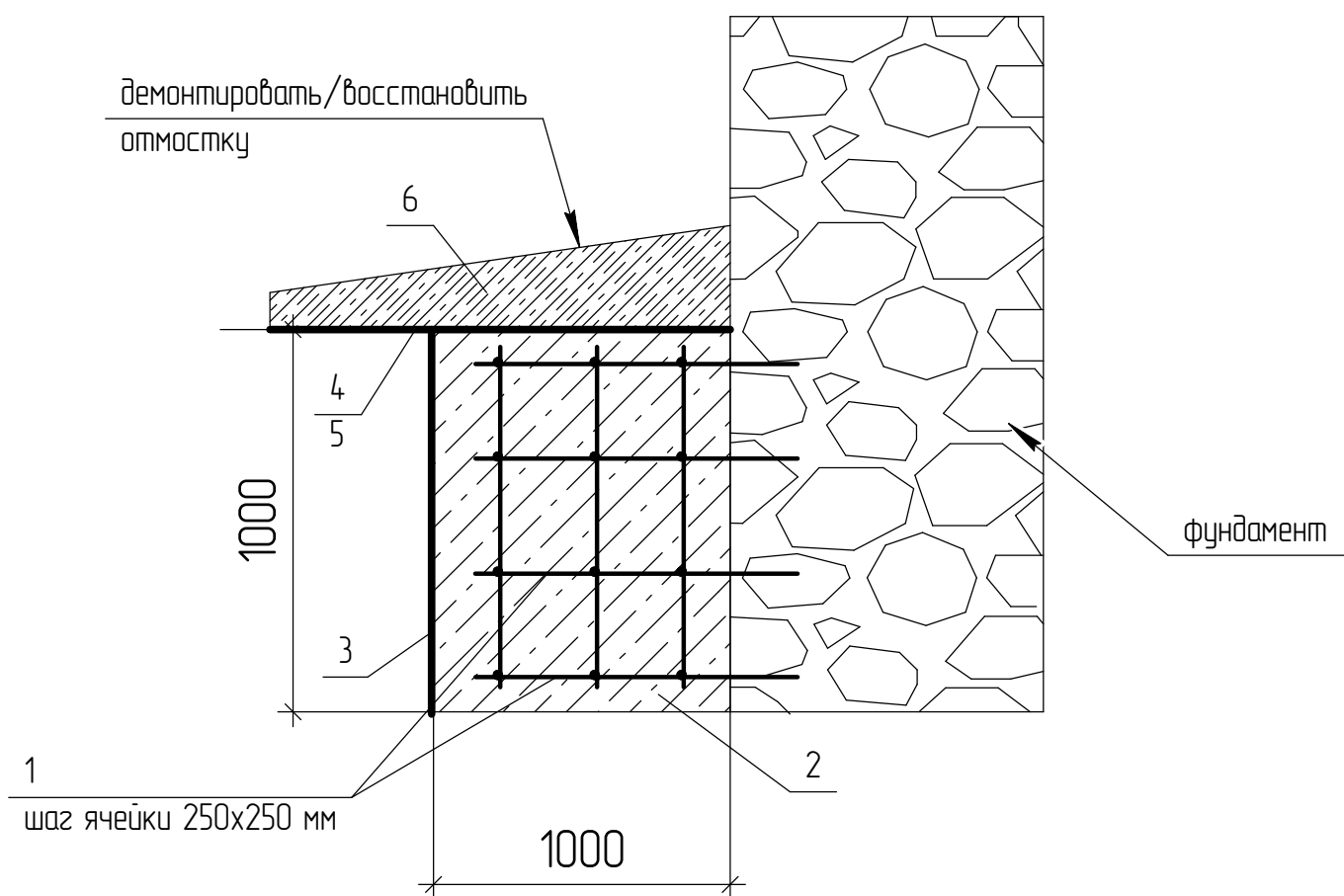
Подп. и дата

Инв. подл.

Усиление фундамента в осях "5/Л"

Спецификация элементов усиления фундамента в осях "5/Л"

Марка, поз.	Обозначение	Наименование	Кол-во	Масс ед., кг
1	ГОСТ 5781-82	φ 12 А500	п.м.	156
Материалы:				
2		Бетон В22,5	м ³	4,8
3		Гидроизоляция битумная обмазочная	м ²	8
4		Профилированная мембрана	м ²	8
5		Сетка армирующая 100x100x4	м ²	8
6		Бетон В22,5	м ³	2,4
				отмостка



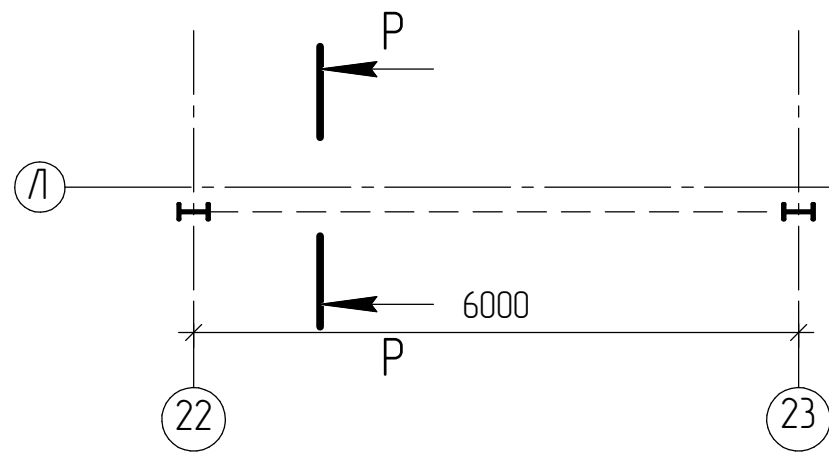
- Для производства работ разработать ППР.
- Указания по выполнению работ:
 - для выполнения работ по усилению фундамента выполнить демонтаж существующей отмостки, выборку грунта;
 - произвести обвязку арматуры с привязкой к существующему фундаменту, глубина бурения в фундамент 250-350 мм;
 - установить опалубку и выполнить бетонирование фундамента;
 - выполнить гидроизоляцию фундамента битумной обмазочной мастикой;
 - произвести обратную засыпку грунта с последующим уплотнением.
 - монтаж профилированной мембраны, сетки 100x100x4
 - восстановление отмостки с разуклонкой 1-10% на ширину отмостки.

Согласовано

Инв.	подл.	Подп. и дата	Взам. инв.
------	-------	--------------	------------

						НТ-ЗС-10999-2023-КР			
Изм.	Кол-во	Лист	док.	Подп.	Дата				
Разработал	Карпенко			<i>Карпенко</i>	01.24	Здание главного пролета с бытовым и тех. вставкой АО "Волгоградский Металлургический завод" "Красный Октябрь", согласно замечаний, отмеченных в заключении экспертизы промышленной безопасности НТ-ЗС-10999-2023	Стадия	Лист	Листов
Проверил	Лапаев			<i>Лапаев</i>	01.24		Р	5	
Утвердил	Пекарский				01.24	Усиление фундамента в осях "5/Л"	ООО "НОВО-Технологии"		

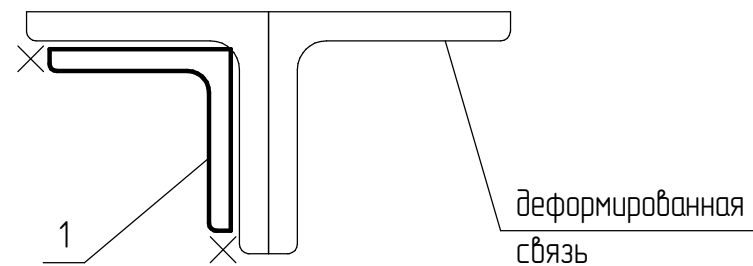
Усиление связи между колоннами в осях "22-23/Л"



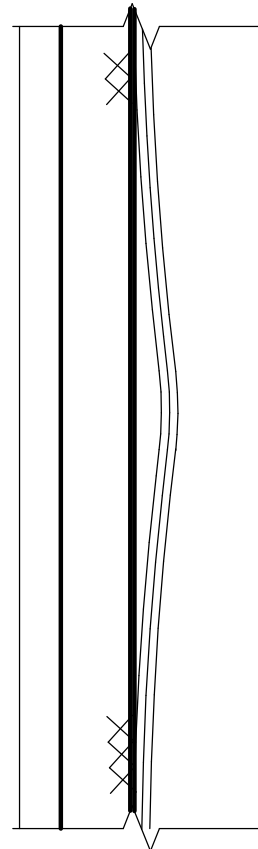
Спецификация элементов усиления связи между колоннами в осях "22-23/Л"

Марка, поз.	Обозначение	Наименование	Кол-во	Масс ед., кг	Примечание
1	ГОСТ 8509-93	Уголок 75x8; L= 3000 мм	1	27,06	сталь ВСт.3

Р-Р



А



- Для производства работ разработать ППР.
- Указания по выполнению работ:
 - для выполнения работ по восстановлению деформированных элементов связи установить леса с отм. +0,100 до отм. +6,100* около колонны на проходных галереях. При установке лесов предусмотреть их крепление к колонне. В зоне проведения работ выполнить настилы по связям;
 - восстановление деформаций в элементах ветвей колонн согласно чертежу;
 - монтажные швы выполнить по ГОСТ 5264-80 электродом Э42А ГОСТ 9467-75;
 - выполнить антикоррозионную защиту усиливаемых металлоконструкций двумя слоями эмали ПФ-115 по грунтовке ГФ-021;
 - демонтировать настилы и леса.
 - * -размеры для справок.

НТ-ЗС-10999-2023-КР

Изм.	Кол-ч.	Лист	док.	Подп.	Дата				
Разработал	Карпенко			<i>Карпенко</i>	01.24	Здание главного пролета с бытовым и тех. вставкой АО "Волгоградский Металлургический завод" "Красный Октябрь", согласно замечаниям, отмеченных в заключении экспертизы промышленной безопасности НТ-ЗС-10999-2023	Стадия	Лист	Листов
Проверил	Лапаев				01.24		Р	6	
Утвердил	Пекарский				01.24	Усиление связи между колоннами в осях "22-23/Л"	ООО "НОВО-Технологии"		

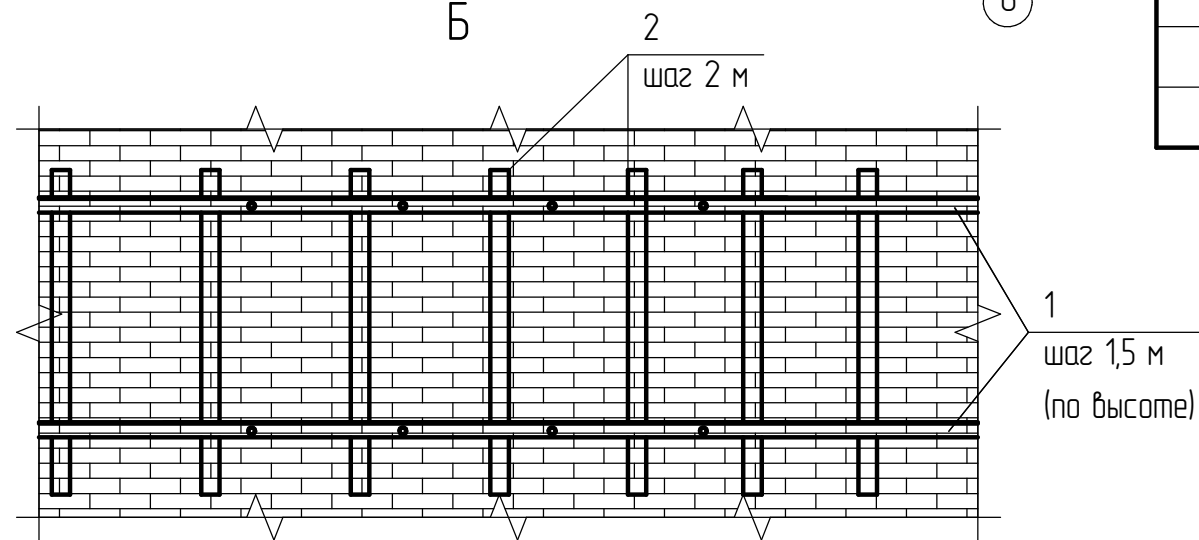
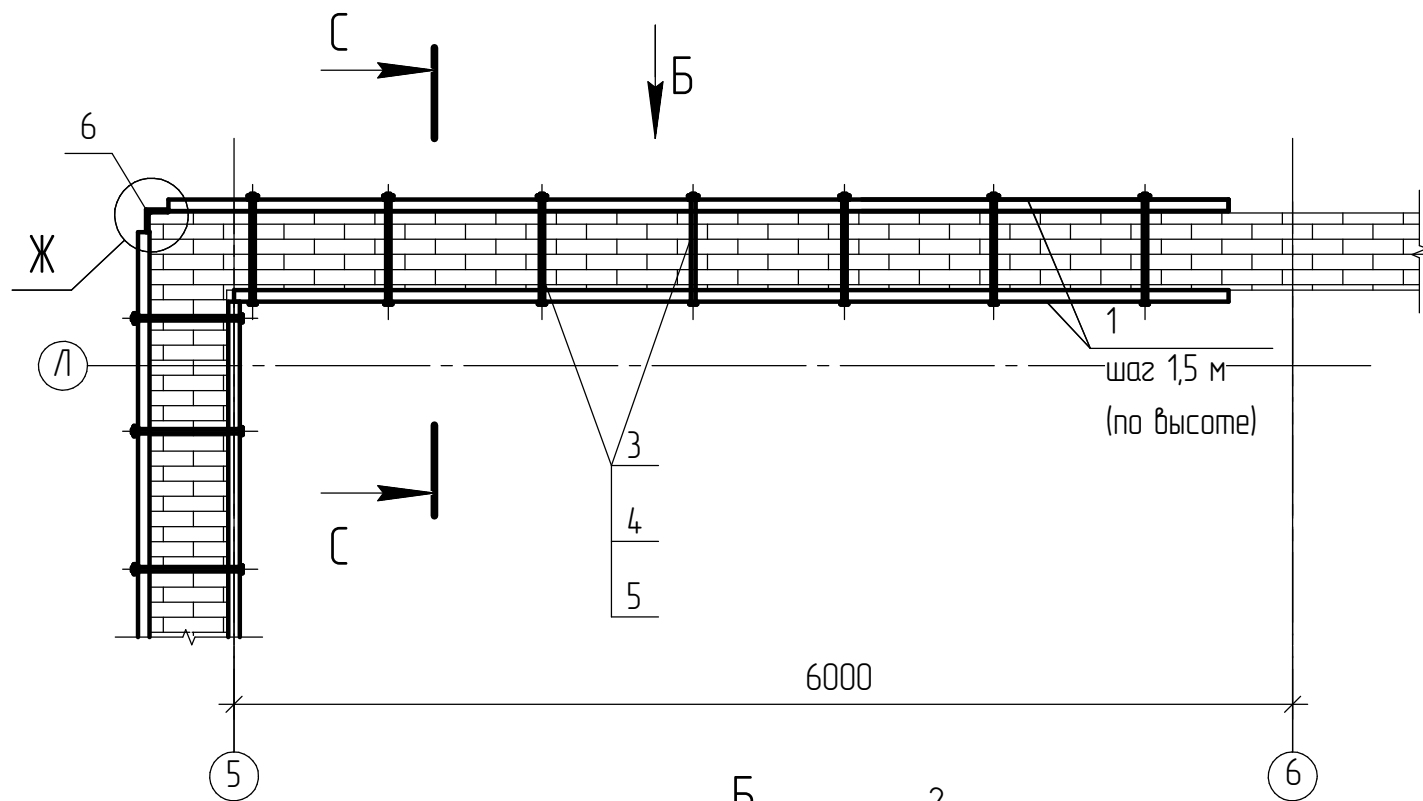
Согласовано

Взам. инв.

Подп. и дата

Инв. подл.

Усиление угла здания в осях "5-6/Л"

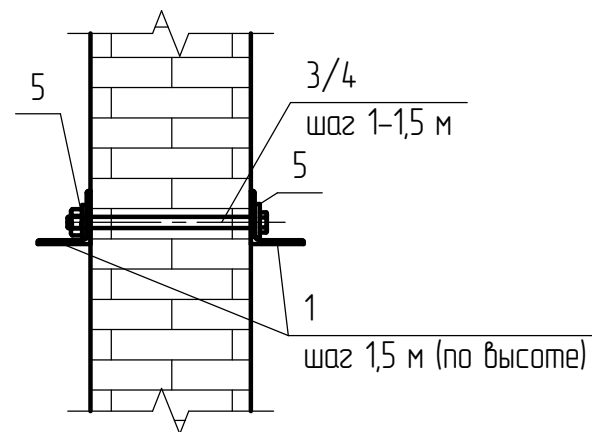


Спецификация элементов усиления угла здания в осях "5-6/Л"

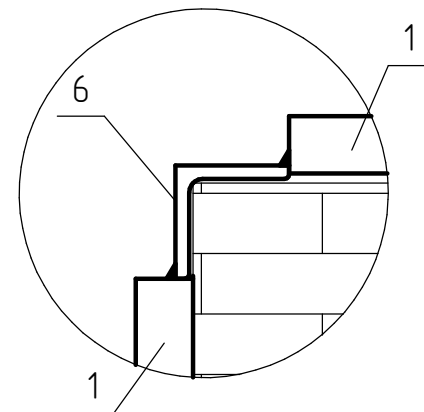
Марка, поз.	Обозначение	Наименование	Кол-во	Масс ед., кг	Примечание
1	ГОСТ 8509-93	L 75x8 м.п.	99	12,08	
2	ГОСТ 19903-2015	Лента 100x5 м.п.	120	3,9	
3	ГОСТ 22042-76	Шпилька M16x300 шт.	54		
4	ГОСТ 5915-70	Гайка M16 шт.	108		
5	ГОСТ 380-2005	Лист 60x60x5	108		
6	ГОСТ 8509-93	Уголок 100x10; L= 12 000 мм	1	181,2	

- Для производства работ разработать ППР.
- Указания по выполнению работ:
 - для выполнения работ по восстановлению разрушенного участка кирпичной кладки установить леса с отм. +0,000 до отм. +12,060. При установке лесов предусмотреть их крепление к несущим конструкциям.
 - выполнить усиление кирпичной кладки согласно чертежу;
 - монтажные швы выполнить по ГОСТ 5264-80 электродом Э42А ГОСТ 9467-75
 - выполнить антикоррозионную защиту усиливаемых металлоконструкций двумя слоями эмали ПФ-115 по грунтовке ГФ-021;
 - демонтировать настилы и леса.
 - * - размеры для справки.

С-С



Ж



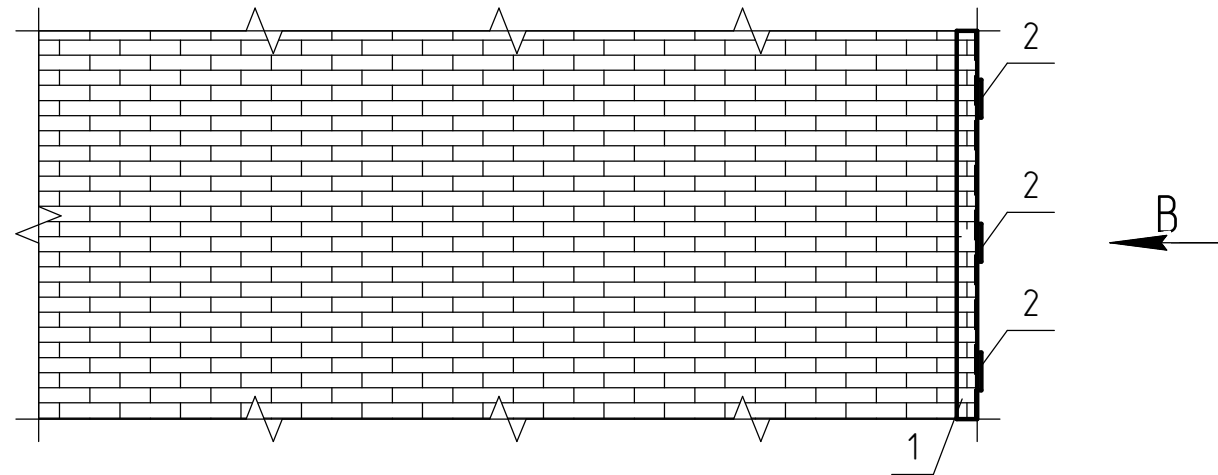
Согласовано

Инв. подл.	Подп. и дата	Взам. инв.
------------	--------------	------------

Изм.						НТ-ЗС-10999-2023-КР		
Изм.	Кол-во	Лист	док.	Подп.	Дата	Здание главного пролета с дытовыми и тех. вставкой АО "Волгоградский Металлургический завод" "Красный Октябрь", согласно замечаний, отмеченных в заключении экспертизы промышленной безопасности НТ-ЗС-10999-2023		
Разработал	Карпенко				01.24	Стадия	Лист	Листов
Проверил	Лапаев				01.24	Р	7	
Утвердил	Пекарский				01.24	Усиление угла здания в осях "5-6/Л"		ООО "НОВО-Технологии"

Усиление проема в кирпичной стене в осях "5/К-Л"

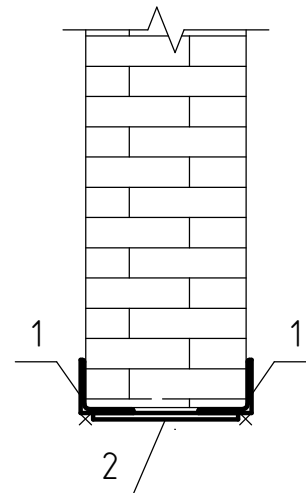
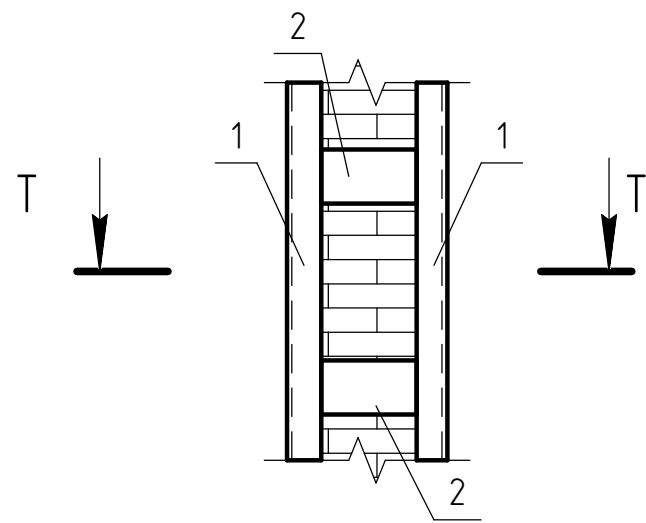
Спецификация элементов усиления проема в кирпичной стене в осях "5/К-Л"



Марка, поз.	Обозначение	Наименование	Кол-во	Масс ед., кг	Примечание
1	ГОСТ 8509-93	L 75x5 м.п.	8	5,71	
2	ГОСТ 19903-2015	Лист 150x100x5	12	0,6	

B

T-T



- Для производства работ разработать ППР.
- Указания по выполнению работ:
 - для выполнения работ по восстановлению разрушенного участка кирпичной кладки установить леса с отм. +0,000 до отм. +12,060*. При установке лесов предусмотреть их крепление к несущим конструкциям.
 - выполнить усиление кирпичной кладки согласно чертежу;
 - монтажные швы выполнить по ГОСТ 5264-80 электродами Э42А ГОСТ 9467-75
 - выполнить антикоррозионную защиту усиливаемых металлоконструкций двумя слоями эмали ПФ-115 по грунтовке ГФ-021;
 - демонтировать настилы и леса.
 - * - размеры для справки.

НТ-ЗС-10999-2023-КР

Изм.	Кол-во	Лист	док.	Подп.	Дата				
Разработал	Карпенко			<i>Карпенко</i>	01.24	Здание главного пролета с дытовыми и тех. вставкой АО "Волгоградский Металлургический завод" "Красный Октябрь", согласно замечаниям, отмеченных в заключении экспертизы промышленной безопасности НТ-ЗС-10999-2023	Стадия	Лист	Листов
Проверил	Лапаев			<i>Лапаев</i>	01.24		Р	8	
Утвердил	Пекарский				01.24	Усиление проема в кирпичной стене в осях "5/К-Л"	ООО "НОВО-Технологии"		

Согласовано

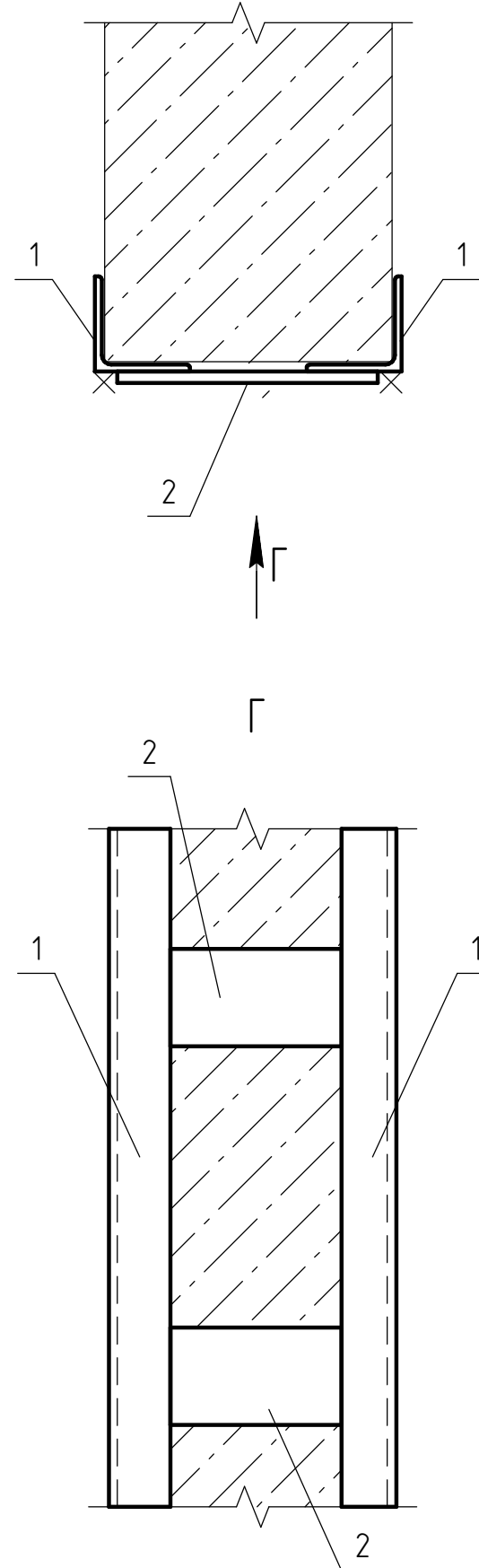
Взам. инв.

Подп. и дата

Инв. подл.

Усиление железобетонной перемычки дверного проема

Спецификация элементов усиления перемычки дверного проема



Марка, поз.	Обозначение	Наименование	Кол-во	Масс ед., кг	Примечание
1	ГОСТ 8509-93	L-50x5 м.п.	6	3,77	
2	ГОСТ 19903-2015	Лист 350x100x5	8	1,4	

1. Для производства работ разработать ППР.

2. Указания по выполнению работ:

- выполнить усиление железобетонной перемычки согласно чертежу;
- монтажные швы выполнить по ГОСТ 5264-80 электродами Э42А ГОСТ 9467-75
- выполнить антикоррозионную защиту усиливаемых металлоконструкций двумя слоями эмали ПФ-115 по грунтовке ГФ-021;
- демонтировать настилы и леса.

НТ-ЗС-10999-2023-КР

Изм.	Кол-во	Лист	док.	Подп.	Дата				
Разработал	Карпенко			<i>Карпенко</i>	01.24	Здание главного пролета с дытовым и тех. вставкой АО "Волгоградский Металлургический завод" "Красный Октябрь", согласно замечаниям, отмеченных в заключении экспертизы промышленной безопасности НТ-ЗС-10999-2023	Стадия	Лист	Листов
Проверил	Лапаев			<i>Лапаев</i>	01.24		Р	9	
Утвердил	Пекарский				01.24	Усиление железобетонной перемычки дверного проема	ООО "НОВО-Технологии"		

Согласовано

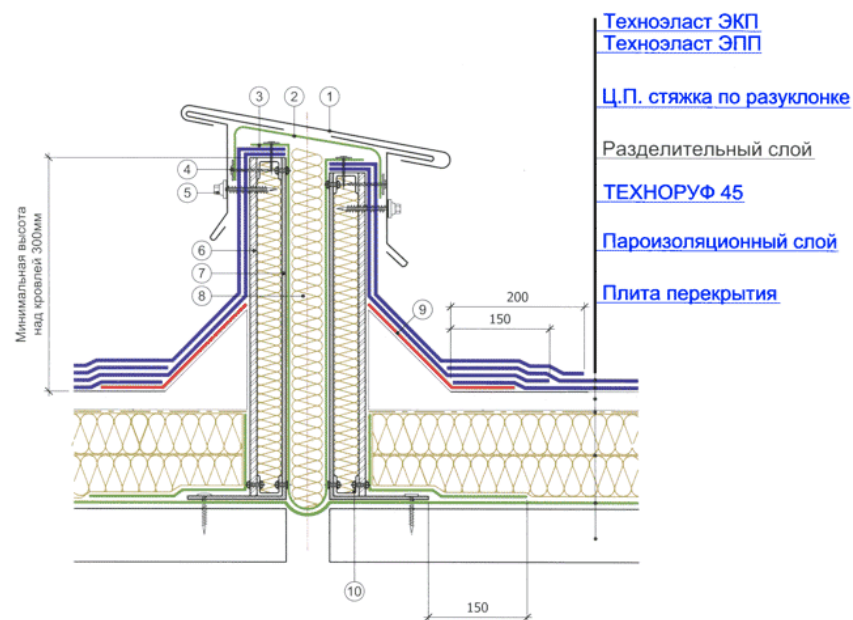
Взам. инв.

Подп. и дата

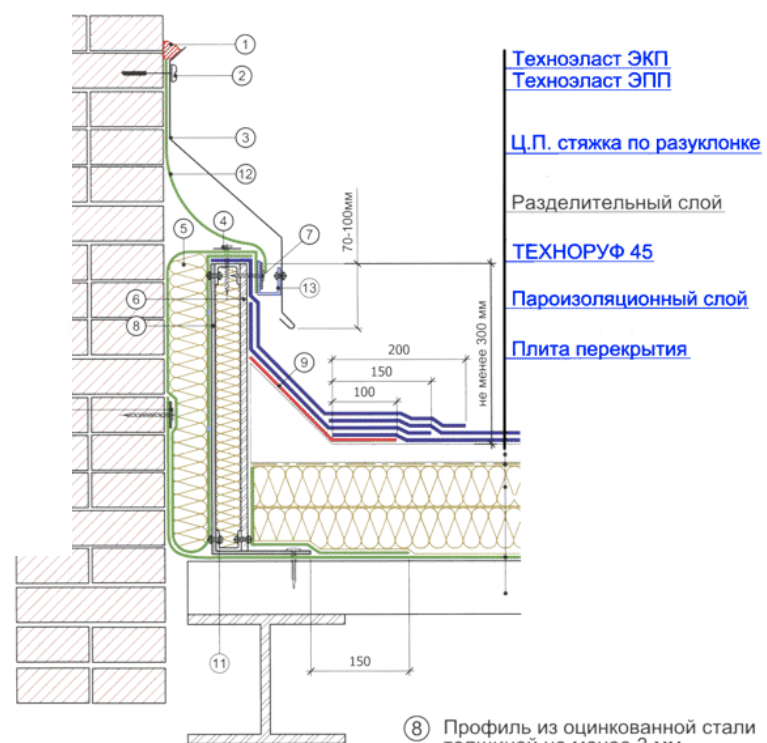
Инв. подл.

Устройство температурно-деформационных швов покрытия здания в осях "5-39/К-Л"

Спецификация элементов устройства температурно-деформационных швов покрытия здания в осях "5-39/К-Л"



- 1 Покрытие из оцинкованного листа
- 2 Фартук из кровельного материала
- 3 Пароизоляция для фиксации утеплителя
- 4 Закрепить саморезом с шайбой Ø 50 мм, с шагом 250 мм
- 5 **Закрепить кровельными саморезами с ЭПДМ прокладкой**
- 6 **ЦСП либо АЦЛ**
- 7 Профиль из оцинкованной стали толщиной не менее 3 мм
- 8 Сжимаемый утеплитель обернутый пароизоляционным материалом
- 9 Дополнительный слой кровельного материала
- 10 Металлический профиль из оцинкованной стали крепить на заклёпки



- 1 **Полиуретановый герметик ТехноНИКОЛЬ**
- 2 Фартук из оцинкованной стали закрепить саморезами с шагом 200 мм
- 3 Фартук из оцинкованной стали
- 4 Пароизоляцию закрепить саморезами с шайбой Ø 50 мм с шагом 500 мм
- 5 Сжимаемый утеплитель обернутый пароизоляционной плёнкой
- 6 **ЦСП либо АЦЛ**
- 7 Закрепить саморезом с шайбой Ø 50 мм с шагом не более 250 мм
- 8 Профиль из оцинкованной стали толщиной не менее 3 мм
- 9 Дополнительный слой кровельного материала
- 10 Материал наплавить на вертикальную поверхность и закрепить механически саморезами с шайбой Ø 50 мм
- 11 Металлический профиль из оцинкованной стали крепить на заклёпки
- 12 Дополнительная защита из кровельного материала
- 13 Компенсатор из оцинкованной стали закрепить с фартуком механически

Марка, поз.	Обозначение	Наименование	Кол-во	Масс ед., кг	Примеч.
1	согласно завода изготовителя	Пароизоляция	240	м ²	
2	согласно завода изготовителя	Элементы из оц. стали	379	м ²	
3	согласно завода изготовителя	ЦСП	156	м ²	
4	согласно завода изготовителя	Профиль оц. (не менее 0,3 мм)	408	м.п.	
5	согласно завода изготовителя	Минераловый утеплитель Техноруж 45	12,6	м ³	
6	согласно завода изготовителя	Унифлекс ТПП	312	м ²	
7	согласно завода изготовителя	Унифлекс ТКП	312	м ²	
8	согласно завода изготовителя	Саморез кровельный	1560	шт.	

Согласовано

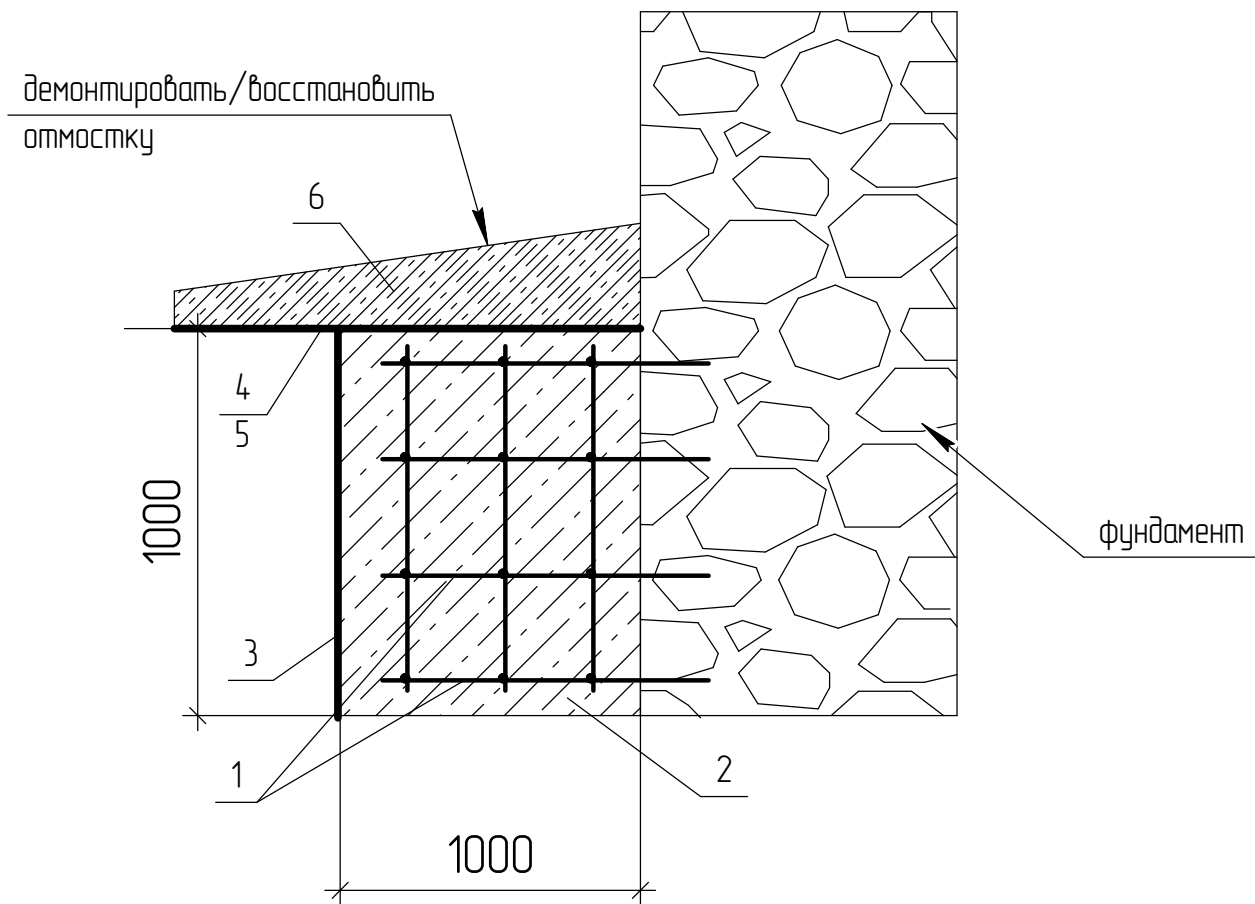
Изм.	Кол-во	Лист	док.	Подп.	Дата
Разработал	Карпенко			<i>Карпенко</i>	01.24
Проверил	Лапаев				01.24
Изм.	Кол-во	Лист	док.	Подп.	Дата
Утвердил	Пекарский				01.24

НТ-ЗС-10999-2023-КР

Изм.	Кол-во	Лист	док.	Подп.	Дата	Здание главного пролета с дышащим и тех. вставкой АО "Волгоградский Металлургический завод" "Красный Октябрь", согласно замечаниям, отмеченных в заключении экспертизы промышленной безопасности НТ-ЗС-10999-2023	Стадия	Лист	Листов	
							Р	10		
Устройство температурно-деформационных швов покрытия здания в осях "5-39/К-Л"							ООО "НОВО-Технологии"			

Усиление фундамента в осях "1/Г"

Спецификация элементов усиления фундамента в осях "1/Г"



Марка, поз.	Обозначение	Наименование	Кол-во	Масс ед., кг
1	ГОСТ 5781-82	φ 12 А500 п.м.	196	0,888
Материалы:				
2		Бетон В22,5	м ³ 9,6	
3		Гидроизоляция битумная обмазочная	м ² 29,6	
4		Профилированная мембрана	м ² 12	
5		Сетка армирующая 100x100x4	м ² 12	
6		Бетон В22,5	м ³ 1,8	отмостка

- Для производства работ разработать ППР.
- Указания по выполнению работ:
 - для выполнения работ по усилению фундамента выполнить демонтаж существующей отмостки, выборку грунта;
 - произвести обвязку арматуры с привязкой к существующему фундаменту, глубина бурения в фундамент 250-350 мм;
 - установить опалубку и выполнить бетонирование фундамента;
 - выполнить гидроизоляцию фундамента битумной обмазочной мастикой;
 - произвести обратную засыпку грунта с последующим уплотнением.
 - монтаж профилированной мембраны, сетки 100x100x4
 - восстановление отмостки с разуклонкой 1-10% на ширину отмостки.

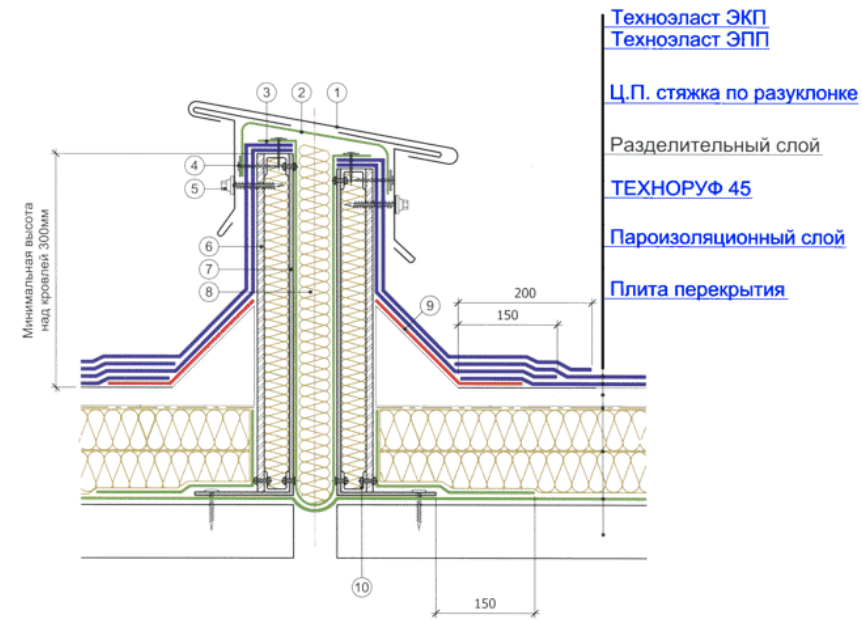
Согласовано

Взам. инв.	
Подп. и дата	
Инв. подл.	

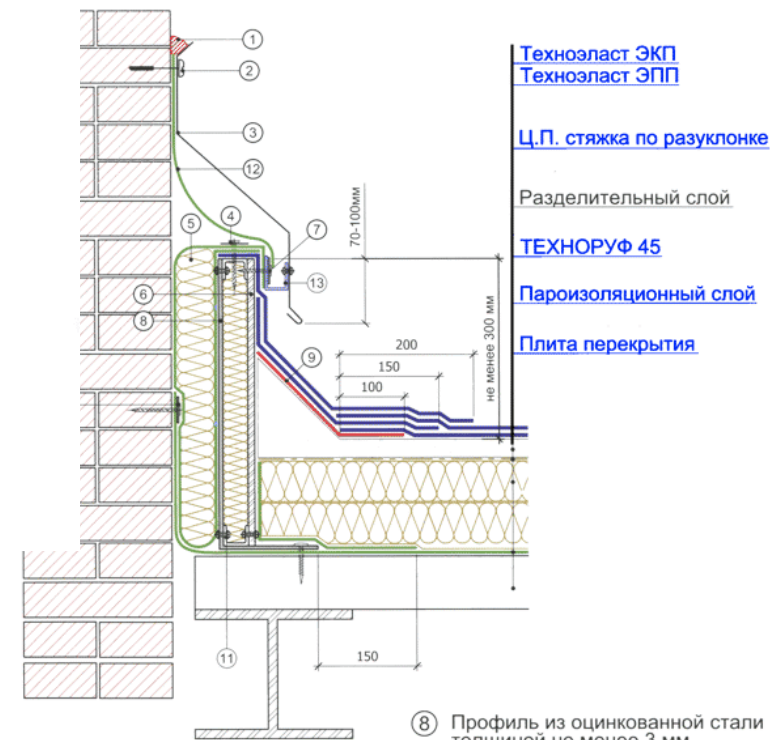
НТ-ЗС-10999-2023-КР					
Изм.	Кол-во	Лист	док.	Подп.	Дата
Разработал	Карпенко			<i>Карпенко</i>	01.24
Проверил	Лапаев			<i>Лапаев</i>	01.24
Здание главного пролета с бытовым и тех. вставкой АО "Волгоградский Металлургический завод" "Красный Октябрь", согласно замечаний, отмеченных в заключении экспертизы промышленной безопасности НТ-ЗС-10999-2023					
Усиление фундамента в осях "1/Г"					
Утвердил	Пекарский				01.24
Стадия	Лист	Листов			
Р	11		ООО "НОВО-Технологии"		

Устройство температурно-деформационных швов покрытия здания в осях "1-36/A-B"

Спецификация элементов устройства температурно-деформационных швов покрытия здания в осях "1-36/A-B"



- 1 Покрытие из оцинкованного листа
- 2 Фартук из кровельного материала
- 3 Пароизоляция для фиксации утеплителя
- 4 Закрепить саморезом с шайбой Ø 50 мм, с шагом 250 мм
- 5 **Закрепить кровельными саморезами с ЭПДМ прокладкой**
- 6 **ЦСП либо АЦЛ**
- 7 Профиль из оцинкованной стали толщиной не менее 3 мм
- 8 Сжимаемый утеплитель обернутый пароизоляционным материалом
- 9 Дополнительный слой кровельного материала
- 10 Металлический профиль из оцинкованной стали крепить на заклёпки



- 1 **Полиуретановый герметик ТехноНИКОЛЬ**
- 2 Фартук из оцинкованной стали закрепить саморезами с шагом 200 мм
- 3 Фартук из оцинкованной стали
- 4 Пароизоляцию закрепить саморезами с шайбой Ø 50 мм с шагом 500 мм
- 5 Сжимаемый утеплитель обернутый пароизоляционной плёнкой
- 6 **ЦСП либо АЦЛ**
- 7 Закрепить саморезом с шайбой Ø 50 мм с шагом не более 250 мм
- 8 Профиль из оцинкованной стали толщиной не менее 3 мм
- 9 Дополнительный слой кровельного материала
- 10 Материал наплавить на вертикальную поверхность и закрепить механически саморезами с шайбой Ø 50 мм
- 11 Металлический профиль из оцинкованной стали крепить на заклёпки
- 12 Дополнительная защита из кровельного материала
- 13 Компенсатор из оцинкованной стали закрепить с фартуком механически

Марка, поз.	Обозначение	Наименование	Кол-во	Масс ед., кг	Примеч.
1	согласно завода изготовителя	Пароизоляция	240	м ²	
2	согласно завода изготовителя	Элементы из оц. стали	379	м ²	
3	согласно завода изготовителя	ЦСП	156	м ²	
4	согласно завода изготовителя	Профиль оц. (не менее 0,3 мм)	408	м.п.	
5	согласно завода изготовителя	Минераловый утеплитель Технориф 45	12,6	м ³	
6	согласно завода изготовителя	Унифлекс ТПП	312	м ²	
7	согласно завода изготовителя	Унифлекс ТКП	312	м ²	
8	согласно завода изготовителя	Саморез кровельный	1560	шт.	

Согласовано

Взам. инв.

Подп. и дата

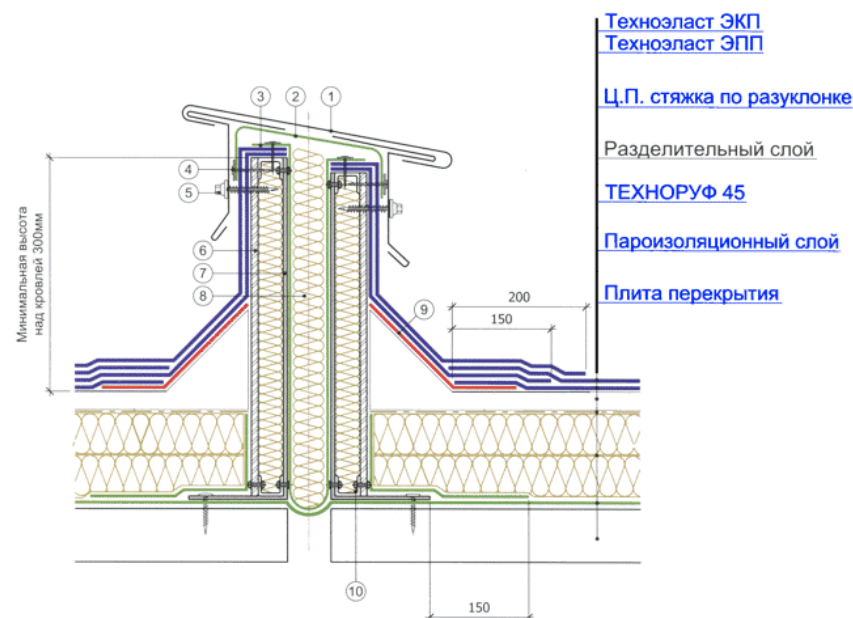
Инв. подл.

НТ-ЗС-10999-2023-КР

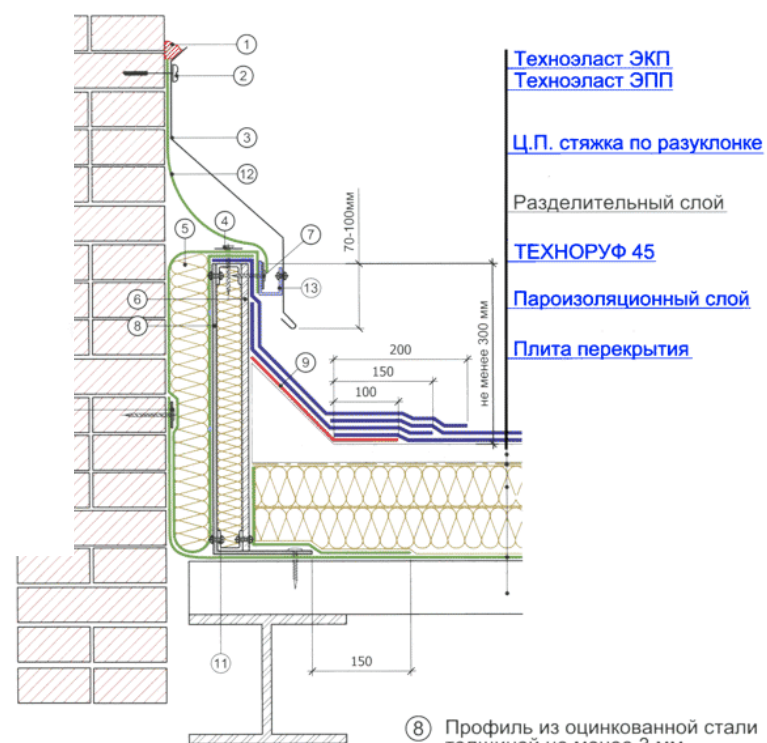
Изм.	Кол.ч.	Лист	док.	Подп.	Дата	Статус	Лист	Листов
Разработал	Карпенко			<i>Карпенко</i>	01.24	Здание главного пролета с дытовыми и тех. вставкой АО "Волгоградский Металлургический завод" "Красный Октябрь", согласно замечаниям, отмеченных в заключении экспертизы промышленной безопасности НТ-ЗС-10999-2023	Р	12
Проверил	Лапаев				01.24			
Утвердил	Пекарский				01.24	Устройство температурно-деформационных швов покрытия здания в осях "1-36/A-B"		ООО "НОВО-Технологии"

Устройство температурно-деформационных швов покрытия здания в осях "5-39/В-К"

Спецификация элементов устройства температурно-деформационных швов покрытия здания в осях "5-39/В-К"



- 1 Покрытие из оцинкованного листа
- 2 Фартук из кровельного материала
- 3 Пароизоляция для фиксации утеплителя
- 4 Закрепить саморезом с шайбой Ø 50 мм, с шагом 250 мм
- 5 **Закрепить кровельными саморезами с ЭПДМ прокладкой**
- 6 ЦСП либо АЦЛ
- 7 Профиль из оцинкованной стали толщиной не менее 3 мм
- 8 Сжимаемый утеплитель обернутый пароизоляционным материалом
- 9 Дополнительный слой кровельного материала
- 10 Металлический профиль из оцинкованной стали крепить на заклёпки



- 1 Полиуретановый герметик ТехноНИКОЛЬ
- 2 Фартук из оцинкованной стали закрепить саморезами с шагом 200 мм
- 3 Фартук из оцинкованной стали
- 4 Пароизоляцию закрепить саморезами с шайбой Ø 50 мм с шагом 500 мм
- 5 Сжимаемый утеплитель обернутый пароизоляционной плёнкой
- 6 ЦСП либо АЦЛ
- 7 Закрепить саморезом с шайбой Ø 50 мм с шагом не более 250 мм
- 8 Профиль из оцинкованной стали толщиной не менее 3 мм
- 9 Дополнительный слой кровельного материала
- 10 Материал наплавить на вертикальную поверхность и закрепить механически саморезами с шайбой Ø 50 мм
- 11 Металлический профиль из оцинкованной стали крепить на заклёпки
- 12 Дополнительная защита из кровельного материала
- 13 Компенсатор из оцинкованной стали закрепить с фартуком механически

Марка, поз.	Обозначение	Наименование	Кол-во	Масс ед., кг	Примеч.
1	согласно завода изготовителя	Пароизоляция	216	м ²	
2	согласно завода изготовителя	Элементы из оц. стали	360	м ²	
3	согласно завода изготовителя	ЦСП	144	м ²	
4	согласно завода изготовителя	Профиль оц. (не менее 0,3 мм)	576	м.п.	
5	согласно завода изготовителя	Минераловый утеплитель Технориф 45	8,64	м ³	
6	согласно завода изготовителя	Унифлекс ТПП	216	м ²	
7	согласно завода изготовителя	Унифлекс ТКП	216	м ²	
8	согласно завода изготовителя	Саморез кровельный	1440	шт.	

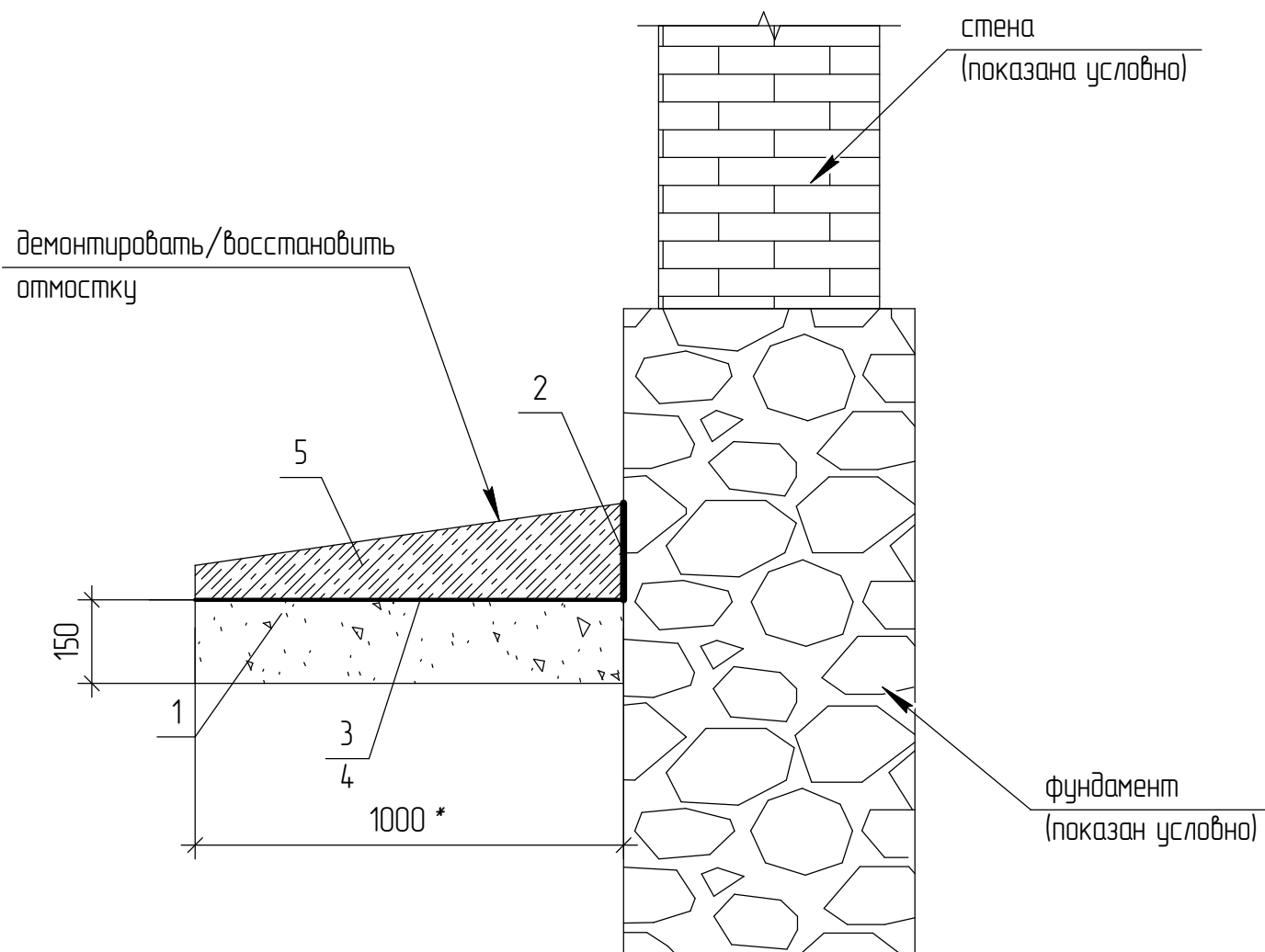
Согласовано

Инв. подл. Подп. и дата. Взам. инв.

						НТ-ЗС-10999-2023-КР			
Изм.	Кол.ч.	Лист	док.	Подп.	Дата	Здание главного пролета с дытовыми и тех. вставкой АО "Волгоградский Металлургический завод" "Красный Октябрь", согласно замечаниям, отмеченных в заключении экспертизы промышленной безопасности НТ-ЗС-10999-2023	Стадия	Лист	Листов
Разработал	Карпенко			<i>Карпенко</i>	01.24		Р	13	
Проверил	Лапаев				01.24	Устройство температурно-деформационных швов покрытия здания в осях "5-39/В-К"	ООО "НОВО-Технологии"		
Утвердил	Пекарский				01.24				

Восстановление/ремонт отмостки в осях "1/А-Г"; "1-5/Г"; "33-39/Л"; "15-16/Л", заделка трещины вдоль оси "39"

Спецификация элементов восстановления/ремонта отмостки в осях "1/А-Г"; "1-5/Г"; "33-39/Л"; "15-16/Л", заделка трещины вдоль оси "39"



Марка, поз.	Обозначение	Наименование	Кол-во	Масс ед., кг
Материалы:				
1		Песок	м ³ 18	
2		Гидроизоляция битумная обмазочная	м.п. 84	
3		Профилированная мембрана	м ² 120	
4		Сетка армирующая 200x200x4	м ² 80	
5		Бетон В15	м ³ 12	

- Для производства работ разработать ППР.
- Указания по выполнению работ:
 - для выполнения работ по восстановлению отмостки выполнить демонтаж существующей отмостки, выборку грунта;
 - произвести песчаную отсыпку с трамбовкой;
 - монтаж профилированной мембраны, сетки 200x200x4;
 - восстановление отмостки с разуклонкой 1-10% на ширину отмостки;
 - произвести гидроизоляцию между стеной/фундаментом здания и отмосткой битумной обмазочной мастикой;
 - * - раскры для справок.

Согласовано

Инв. подл.	Подп. и дата	Взам. инв.
------------	--------------	------------

НТ-ЗС-10999-2023-КР					
Изм.	Кол-во	Лист	док.	Подп.	Дата
Разработал	Карпенко			<i>Карпенко</i>	01.24
Проверил	Лапаев			<i>Лапаев</i>	01.24
Утвердил	Пекарский				01.24
Здание главного пролета с бытовым и тех. вставкой АО "Волгоградский Металлургический завод" "Красный Октябрь", согласно замечаний, отмеченных в заключении экспертизы промышленной безопасности НТ-ЗС-10999-2023					
Восстановление/ремонт отмостки в осях "1/А-Г"; "1-5/Г"; "33-39/Л"; "15-16/Л", заделка трещины вдоль оси "39"					
Стадия	Лист	Листов			
Р	14				
ООО "НОВО-Технологии"					