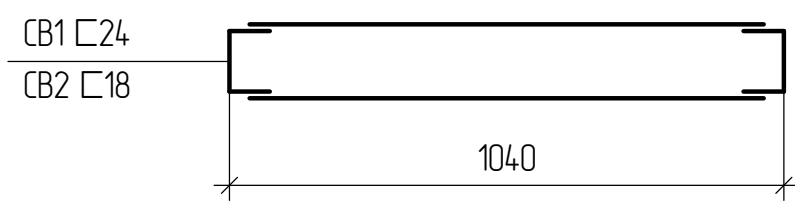
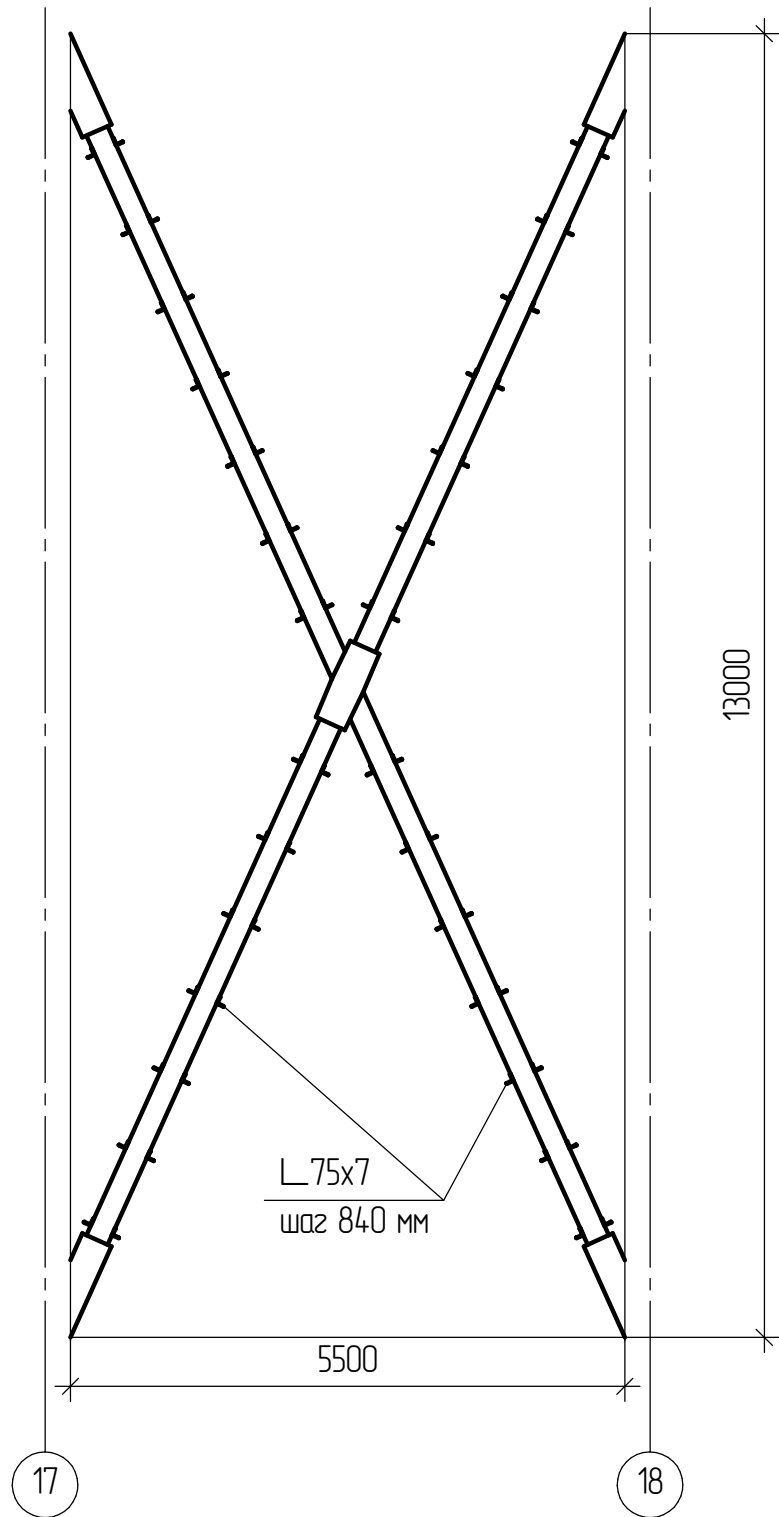


Восстановление/замена вырезанных планок соединительной решетки связи СВ1, СВ2 в осях "17-18/Б", "17-18/А" отм.+13,100



Спецификация элементов восстановления/замена вырезанных планок соединительной решетки связи СВ1, СВ2 в осях "17-18/Б", "17-18/А" отм.+13,100

Марка, поз.	Обозначение	Наименование	Кол-во	Масс ед, кг	Примечание
1	ГОСТ 8509-93	L 75x7 L=1040 мм	20	8,3	шт.
2	согласно завода-изготовителя	Грунтовка ГФ-021	6,24		м <sup>2</sup>
3	согласно завода-изготовителя	Эмаль П-115	6,24		м <sup>2</sup>

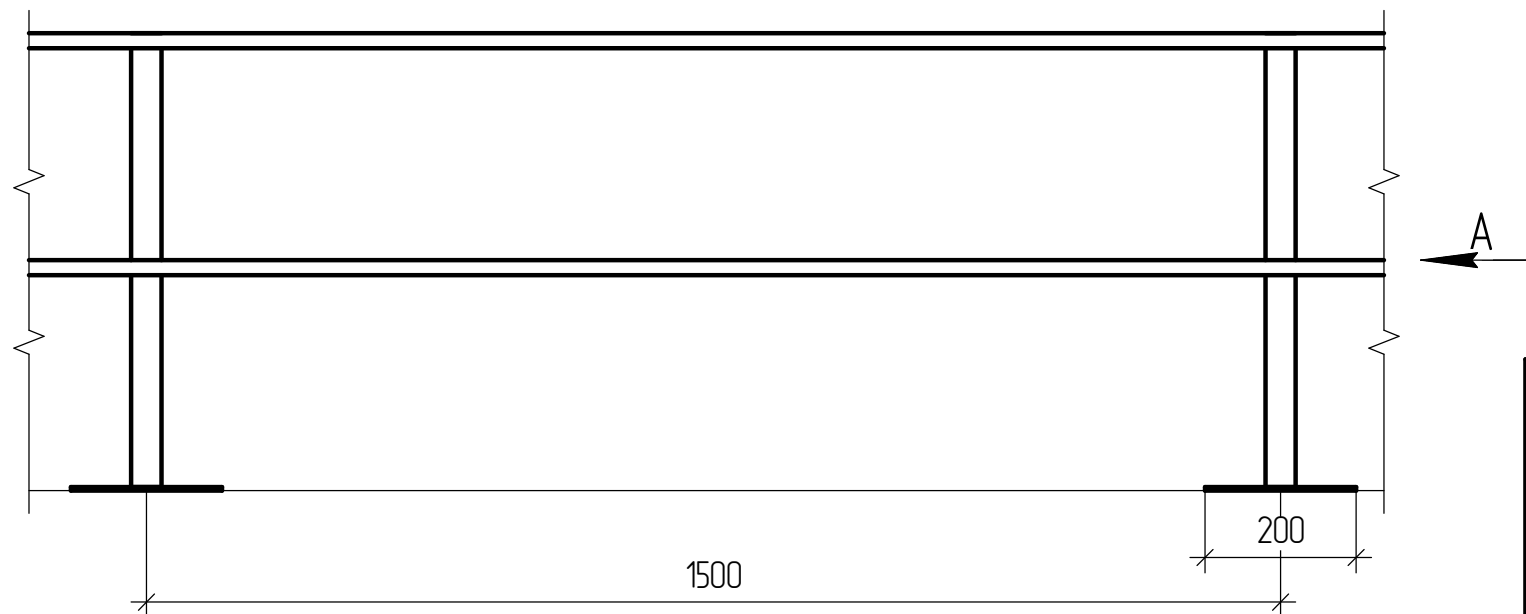
- Для производства работ разработать ППР.
- Указания по выполнению работ:
  - для выполнения работ по восстановлению вырезанных планок соединительной решетки связи установить леса с отм. +0,100 до отм. +13,100 около колонны на проходных галереях. При установке лесов предусмотреть их крепление к колонне. В зоне проведения работ выполнить настилы по связям;
  - восстановление/замена вырезанных планок соединительной решетки связи согласно чертежу;
  - монтажные швы выполнить по ГОСТ 5264-80 электродам Э42А ГОСТ 9467-75;
  - выполнить антикоррозионную защиту усиливаемых металлоконструкций двумя слоями эмали ПФ-115 по грунтовке ГФ-021;
  - демонтировать настилы и леса.

Согласовано

Инв. № подл. Подп. и дата. Взам. инв. №

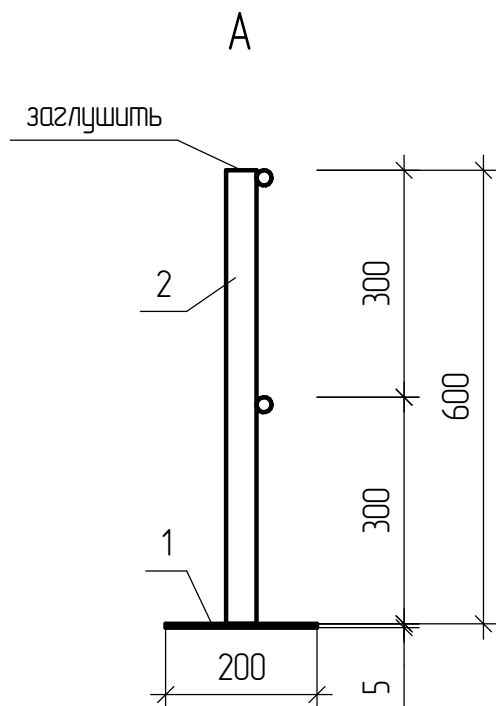
						НТ-03С-10986-2023-КР		
						АО "Корпорация Красный Октябрь"		
Изм.	Колуч.	Лист	№ док.	Подп.	Дата	Стадия	Лист	Листов
Разработал	Карпенко			<i>Карпенко</i>	12.23	Здание вспомогательного корпуса цеха 12 АО "Корпорация Красный Октябрь" согласно заключения о техническом состоянии НТ-03С-10986-2023	1	3
Проверил	Лапаев				12.23			
Утвердил	Пекарский				12.23	Восстановление/замена вырезанных планок соединительной решетки связи СВ1, СВ2 в осях "17-18/Б", "17-18/А" отм.+13,100		ООО "НОВО-Технологии"

Восстановление решетчатых ограждений до высоты 0.6м от поверхности кровли по периметру здания



Спецификация элементов восстановления решетчатых ограждений до высоты 0.6м от поверхности кровли по периметру здания

Марка, поз.	Обозначение	Наименование	Кол-во	Масс ед, кг	Примечание
1	ГОСТ 19903-2015	Лист 200x200x5	140	1,57	шт.
2	ГОСТ 30245-2012	Труба 40x40x2,0	84	2,31	м.п.
3	ГОСТ 3262-75	Труба 20x2,8	408	1,66	м.п.
4	согласно завода-изготовителя	Грунтовка ГФ-021	50		м <sup>2</sup>
5	согласно завода-изготовителя	Эмаль П-115	50		м <sup>2</sup>



- Для производства работ разработать ППР.
- Указания по выполнению работ:
  - для выполнения работ по восстановлению решетчатых ограждений по периметру здания соблюдать технику безопасности работы на высоте. В зоне проведения работ выполнить настилы;
  - восстановление решетчатых ограждений выполнить согласно чертежу;
  - монтажные швы выполнить по ГОСТ 5264-80 электродам Э42А ГОСТ 9467-75;
  - выполнить антикоррозийную защиту усиливаемых металлоконструкций двумя слоями эмали ПФ-115 по грунтовке ГФ-021;
  - демонтировать настилы.

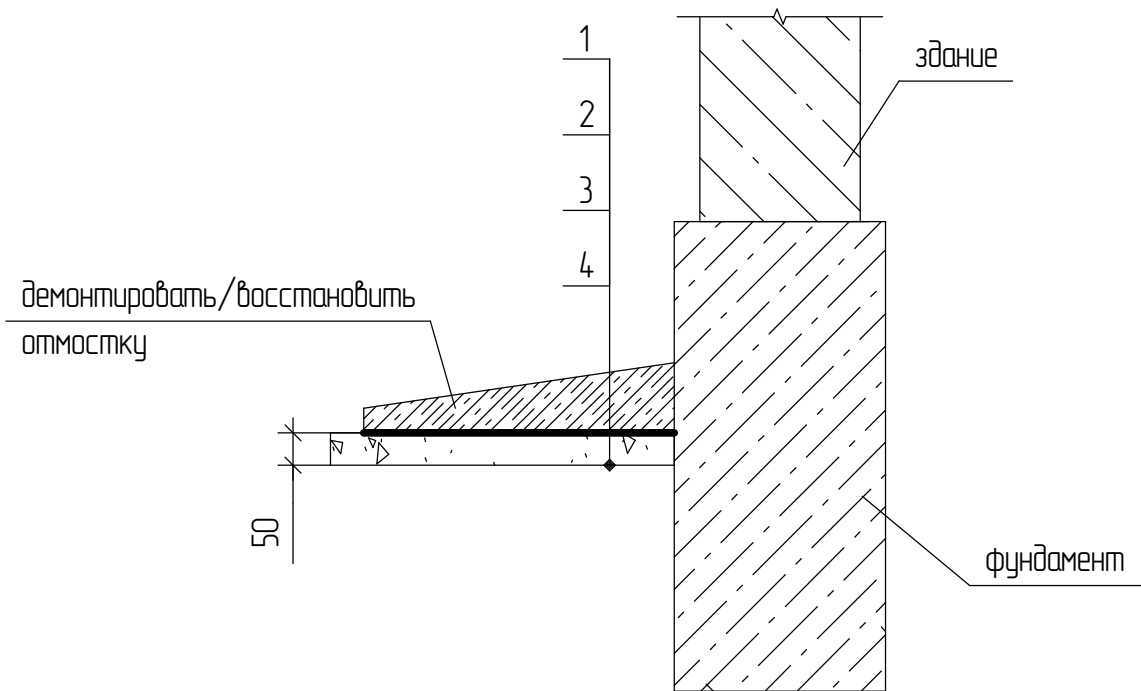
Согласовано

Инв. № подл.	Подп. и дата	Взам. инв. №

НТ-03С-10986-2023-КР					
АО "Корпорация Красный Октябрь"					
Изм.	Кол-во	Лист	№ док.	Подп.	Дата
Разработал	Карпенко	1	12.23	<i>Карпенко</i>	12.23
Проверил	Лапаев	2	12.23	<i>Лапаев</i>	12.23
Утвердил	Пекарский	3	12.23	<i>Пекарский</i>	12.23
Здание вспомогательного корпуса цеха 12					
АО "Корпорация Красный Октябрь" согласно заключения о техническом состоянии НТ-03С-10986-2023					
Восстановление решетчатых ограждений до высоты 0.6м от поверхности кровли по периметру здания					
Стадия	Лист	Листов	ООО "НОВО-Технологии"		
	2	3			

# Монтаж отмостки по оси "1", "2-8/А"

## Спецификация элементов монтажа отмостки по оси "1", "2-8/А"



Марка, поз.	Обозначение	Наименование	Кол-во	Масс ед., кг
1	согласно завода-изготовителя	Песок	м <sup>3</sup>	2,7
2	согласно завода-изготовителя	Профилированная мембрана	м <sup>2</sup>	54
3	согласно завода-изготовителя	Сетка армирующая 100x100x4	м <sup>2</sup>	54
4	согласно завода-изготовителя	Бетон В15	м <sup>3</sup>	5,4

- Для производства работ разработать ППР.
- Указания по выполнению работ:
  - для выполнения работ монтажу отмостки, демонтаж существующую отмостку, выполнить выборку грунта;
  - установить опалубку ;
  - выполнить песчаную подушку с трамбовкой;
  - монтаж профилированной мембраны, сетки 100x100x4
  - восстановление отмостки

						НТ-03С-10986-2023-КР			
						АО "Корпорация Красный Октябрь"			
Изм.	Кол-во	Лист	№ док.	Подп.	Дата	Здание вспомогательного корпуса цеха 12 АО "Корпорация Красный Октябрь" согласно заключения о техническом состоянии НТ-03С-10986-2023	Стация	Лист	Листов
Разработал	Карпенко			<i>Карпенко</i>	12.23			3	3
Проверил	Лапаев				12.23				
						Монтаж отмостки по оси "1", "2-8/А"		ООО "НОВО-Технологии"	
Утвердил	Пекарский				12.23				

Согласовано

Взам. инв. №

Подп. и дата

Инв. № подл.