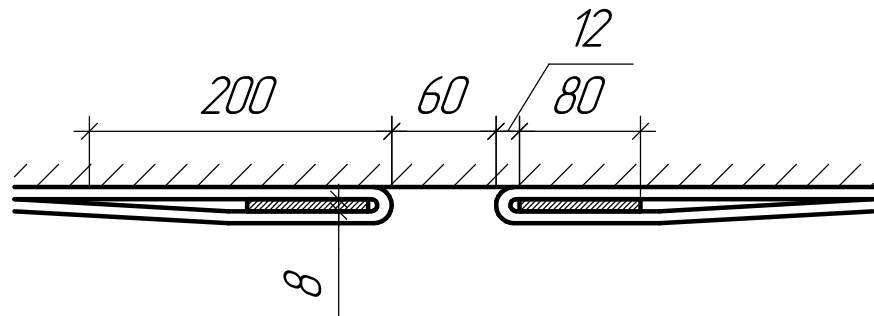
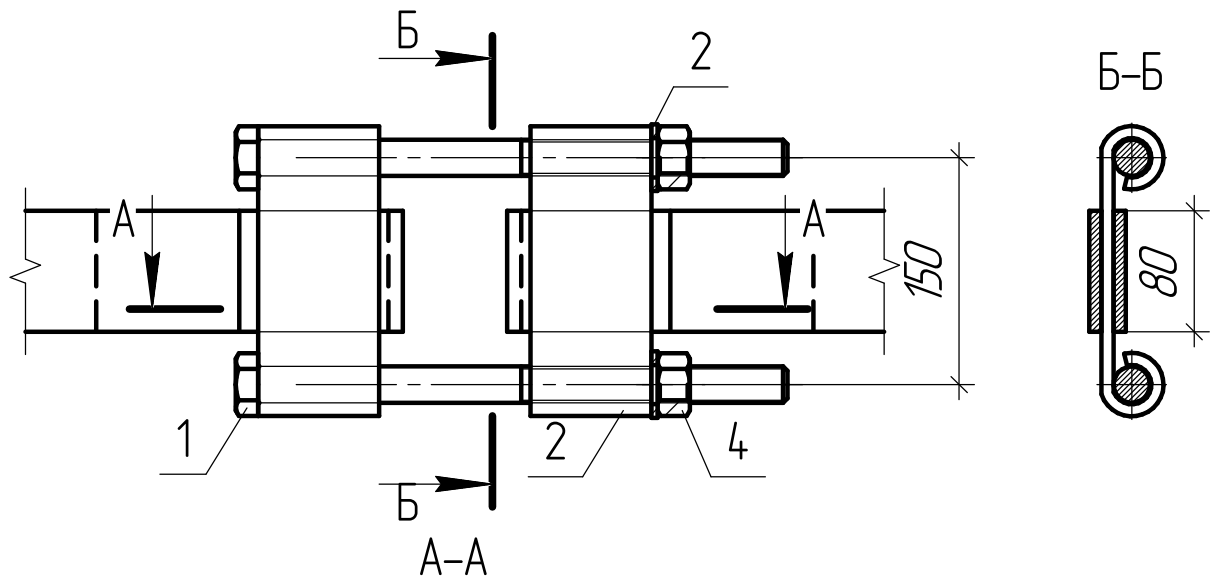
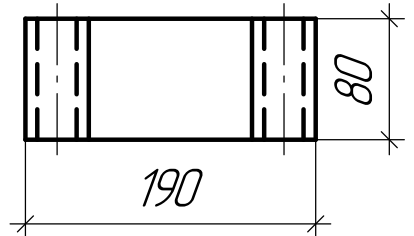
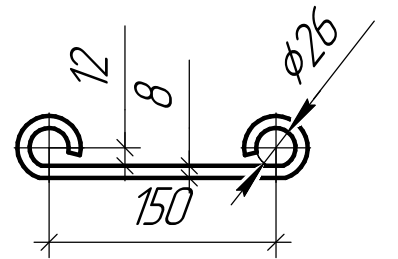


# Замок стяжного кольца



Деталь поз. 2



Марка, поз.	Обозначение	Наименование	Кол-во	Масс ед., кг	Примечание
1	ГОСТ 7798-70	Болт М24х350	2		
2	ГОСТ 103-76	Полоса 8х80 L=320	2	1,6	
3	ГОСТ 11371-78	Шайба 24.011	2		
4	ГОСТ 5915-70	Гайка М 24.5.01	2		
НТ-ОЗС-10998-2023					
АО "Корпорация Красный Октябрь"					
Изм.	Колуч.	Лист	док.	Подп.	Дата
Разработал	Карпенко			<i>Карп</i>	01.24
Проверил	Лапаев				01.24
Дымовая кирпичная труба			28	Стадия	Лист
АО "Волгоградский Металлургический завод"				Р	1
Листов					5
Замок стяжного кольца				ООО "НОВО-Технологии"	
Интв.	подл.	Утвердил	Пекарский		01.24

Согласовано

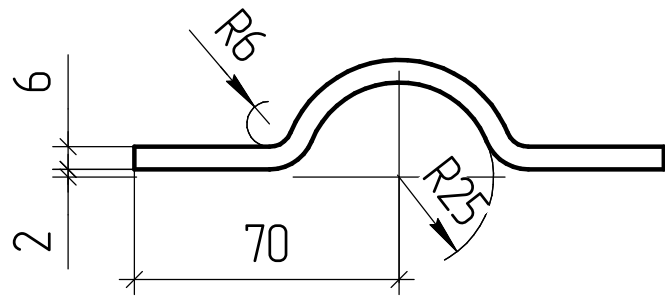
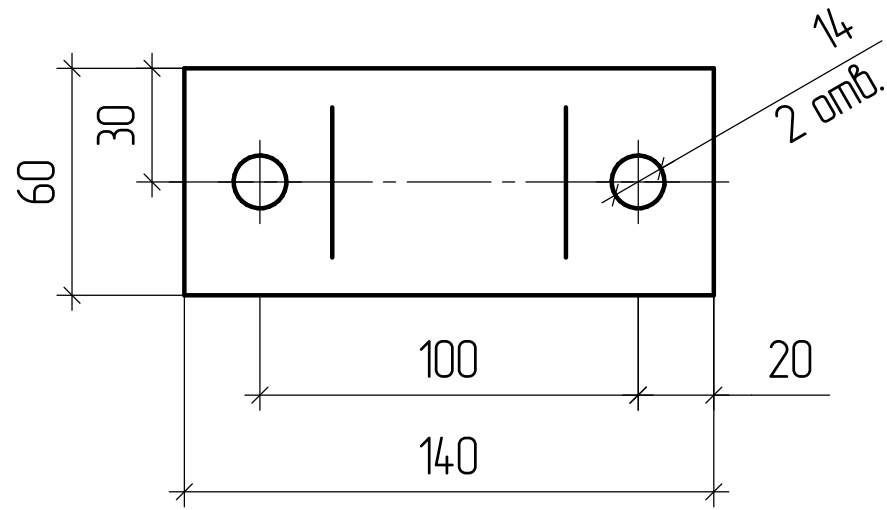
Взам. инв.

Подп. и дата

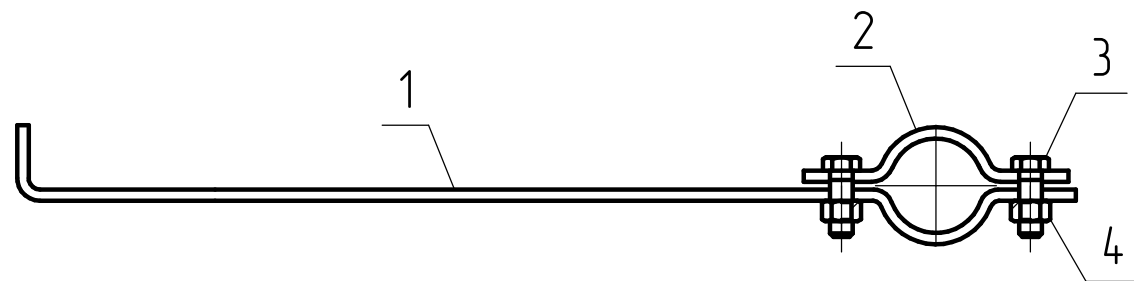
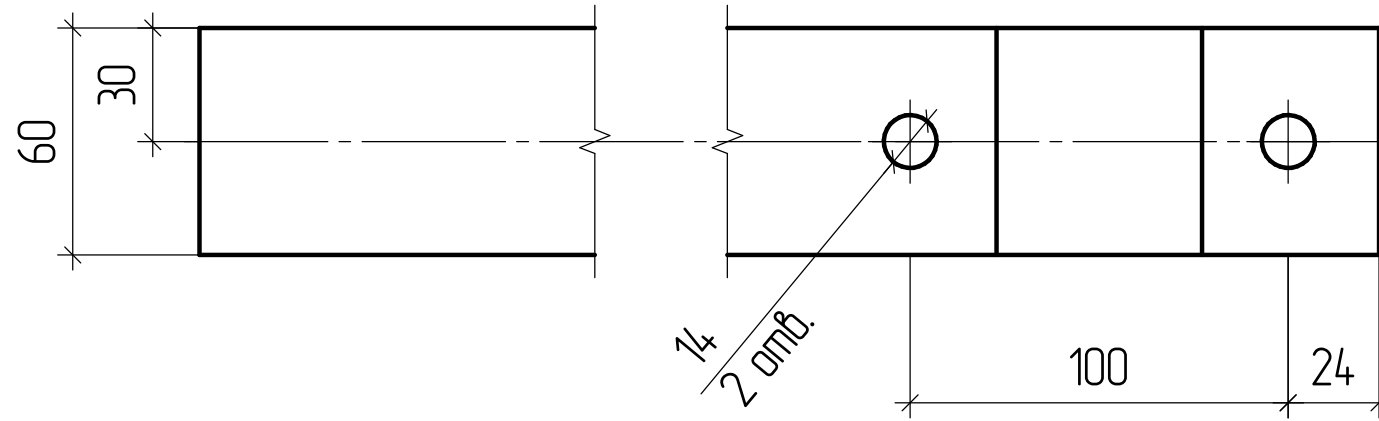
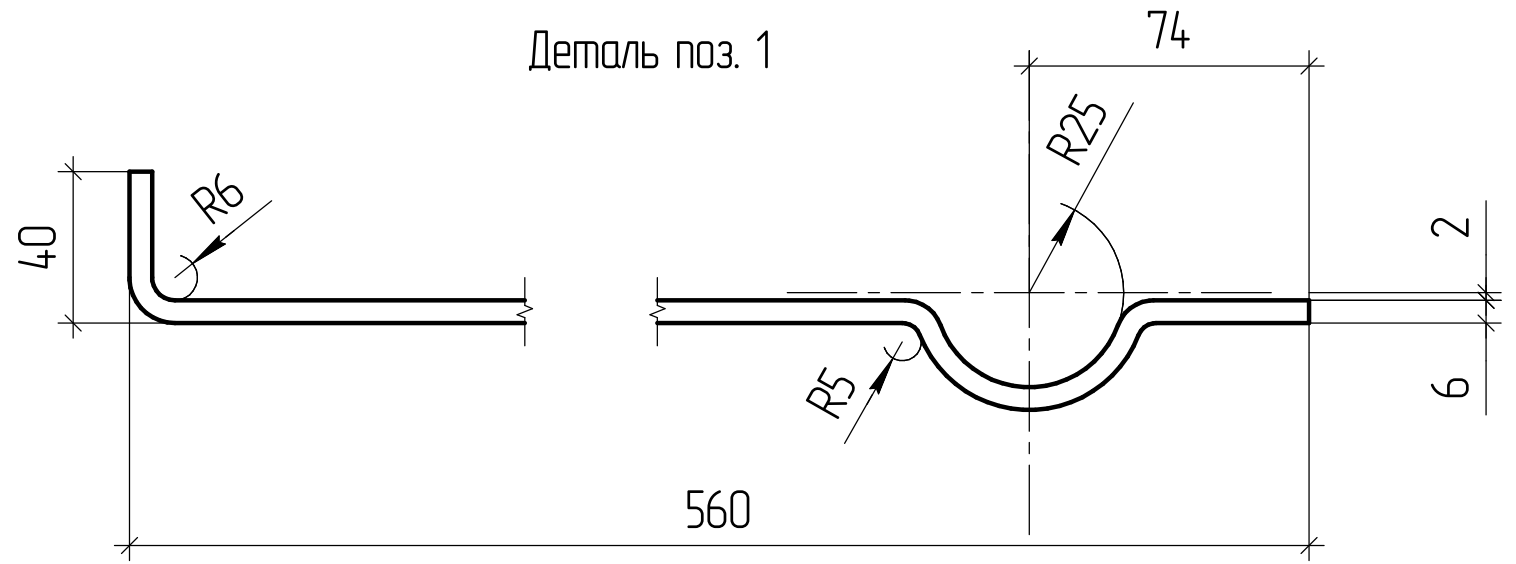
Интв. подл.



Деталь поз. 2



Деталь поз. 1



Марка поз.	Обозначение	Наименование	Кол-во	Масс ед, кг	Примечание
1	ГОСТ 103-76	Полоса 6x60 L=625	1	1,77	
2	ГОСТ 103-76	Полоса 6x60 L=165	1	0,47	
3	ГОСТ 7798-70	Болт М24х350	2		
4	ГОСТ 5915-70	Гайка М 12.5.01	2		

НТ-03С-10998-2023

АО "Корпорация Красный Октябрь"

Изм.	Кол-во	Лист	док.	Подп.	Дата				
Разработал	Карпенко				01.24	Дымовая кирпичная труба 28 АО "Волгоградский Металлургический завод"	Стадия	Лист	Листов
Проверил	Лапаев				01.24		P	3	5
Утвердил	Пекарский				01.24	Держатели стального кольца заземления	ООО "НОВО-Технологии"		

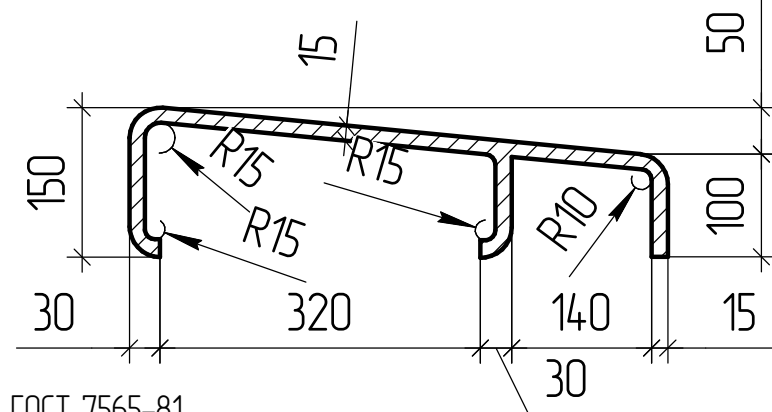
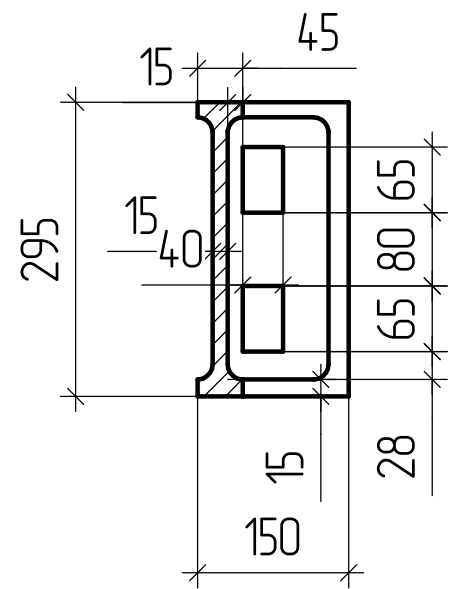
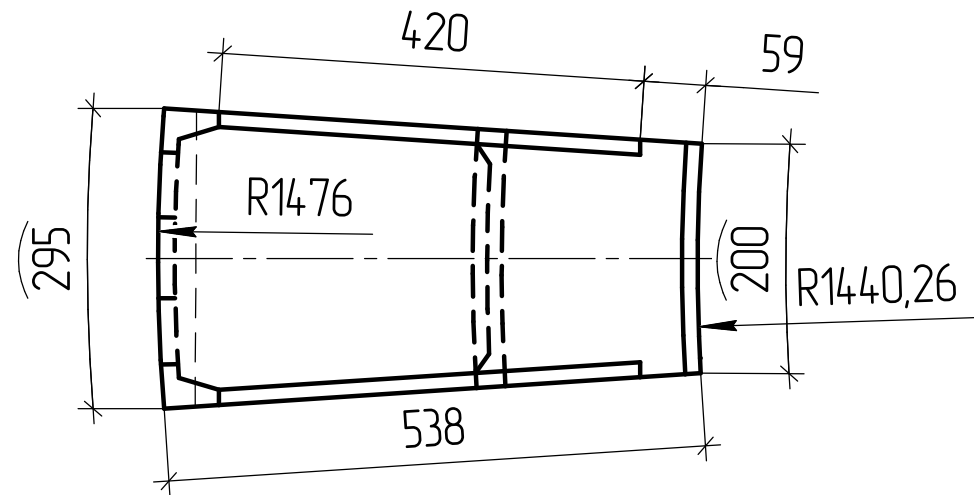
Согласовано

Взам. инв.

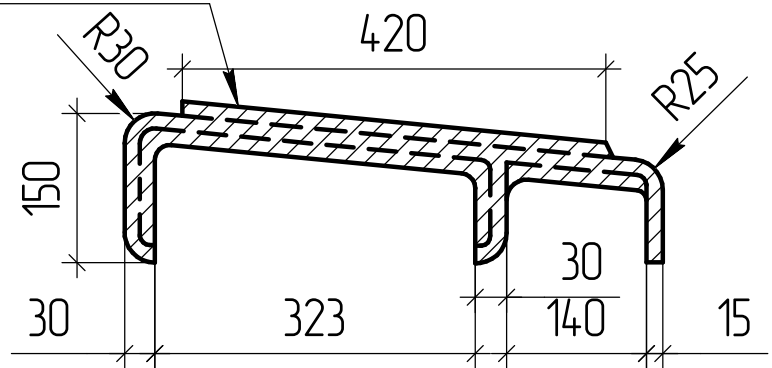
Подп. и дата

Инв. подл.

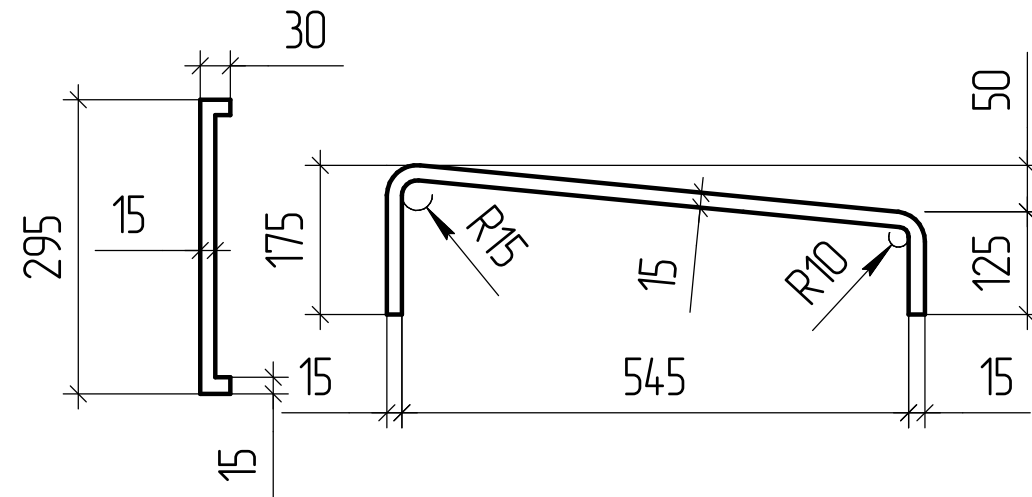
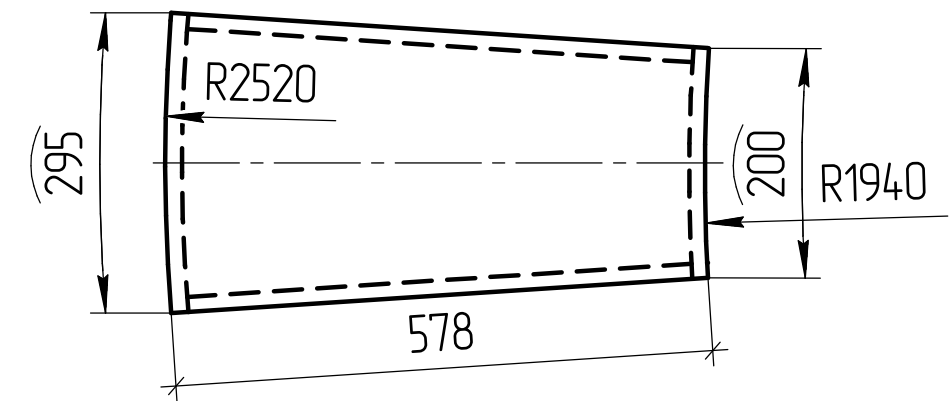
Начальное звено защитного колпака



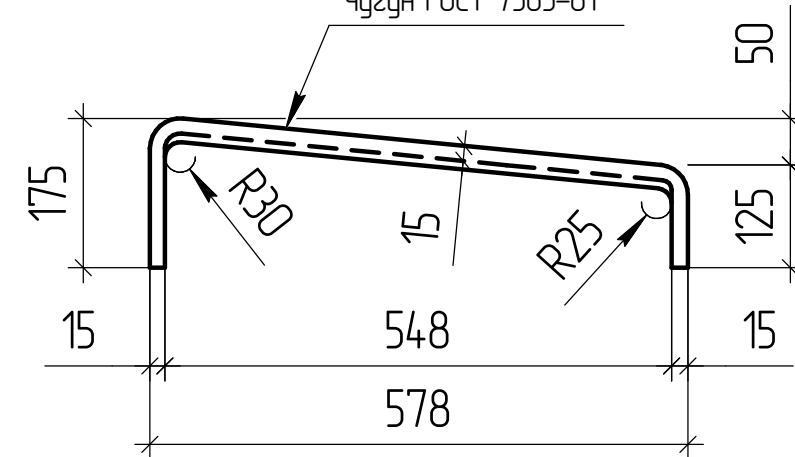
чугун ГОСТ 7565-81



Замыкающее звено защитного колпака



чугун ГОСТ 7565-81

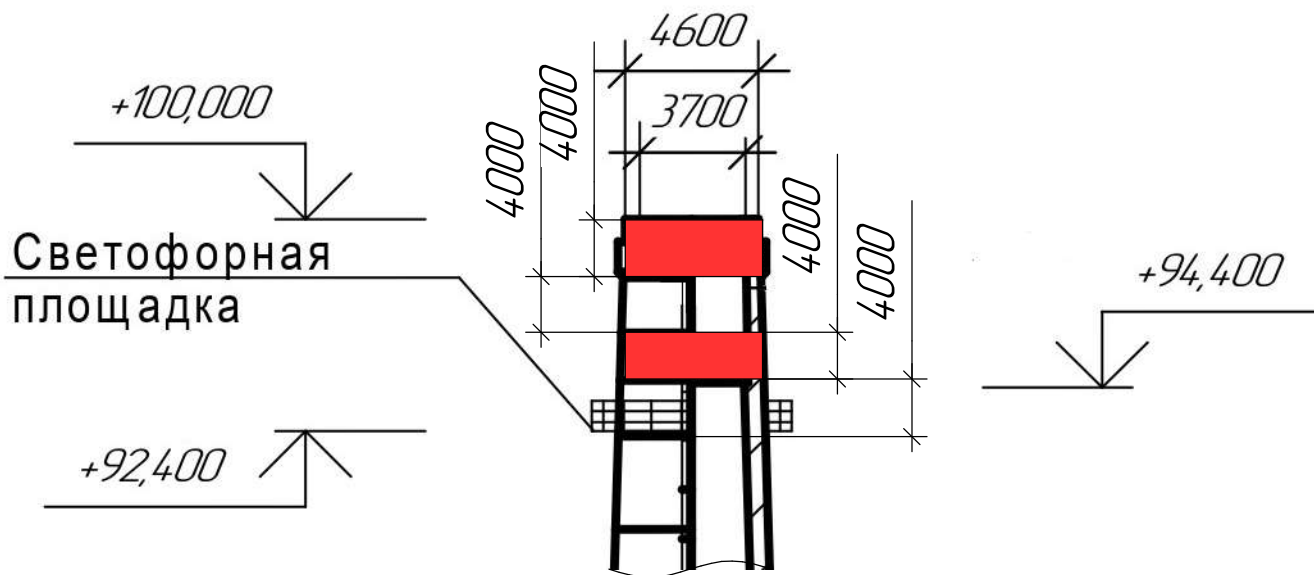


Согласовано

Инв.	подл.	Подп. и дата	Взам. инв.

						НТ-03С-10998-2023			
						АО "Корпорация Красный Октябрь"			
Изм.	Колуч.	Лист	док.	Подп.	Дата	Дымовая кирпичная труба 28 АО "Волгоградский Металлургический завод"	Стадия	Лист	Листов
Разработал	Карпенко				01.24		P	4	5
Проверил	Лапаев				01.24				
						Начальное и замыкающее звенья защитного колпака	ООО "НОВО-Технологии"		
Утвердил	Пекарский				01.24				

# Восстановление светоограждения и маркировочной окраски ствола дымовой трубы



Примечание:



- Acsil Quarzo (Аксил Кварцо) - краска фасадная особопрочная акрил-силоксановая матовая San Marco (аналог) RAL 3001



- Acsil Quarzo (Аксил Кварцо) - краска фасадная особопрочная акрил-силоксановая матовая San Marco (аналог) RAL 9003

Согласовано

Взам. инв.

Подп. и дата

Инв. подл.

НТ-03С-10998-2023

АО "Корпорация Красный Октябрь"

Изм.	Колуч.	Лист	док.	Подп.	Дата
Разработал	Карпенко			<i>Карпенко</i>	01.24
Проверил	Лапаев			<i>Лапаев</i>	01.24
Утвердил	Пекарский				01.24

Дымовая кирпичная труба 28		
Стадия	Лист	Листов
Р	5	5
Восстановление светоограждения и маркировочной окраски ствола дымовой трубы		ООО "НОВО-Технологии"